

## Installations- und Wartungsanleitung

### Logamax U154

U154-20/24K

U154-20/24

**Inhaltsverzeichnis**

<b>1</b>	<b>Symbolerklärung und Sicherheitshinweise</b>	<b>4</b>
1.1	Symbolerklärung	4
1.2	Sicherheitshinweise	4
<b>2</b>	<b>Angaben zum Gerät</b>	<b>4</b>
2.1	Bestimmungsgemäßer Gebrauch	4
2.2	EG-Baumusterkonformitätserklärung	4
2.3	Typenübersicht	5
2.4	Übersicht der verwendbaren Gasgruppen	5
2.5	Typschild	5
2.6	Gerätebeschreibung	5
2.7	Lieferumfang	5
2.8	Zubehör	6
2.9	Abmessungen und Mindestabstände	6
2.10	Geräteaufbau Logamax U154-20/24K	7
2.11	Geräteaufbau Logamax U154-20/24	8
2.12	Funktionsschema Logamax U154-20/24K	9
2.13	Funktionsschema Logamax U154-20/24	10
2.14	Elektrische Verdrahtung	11
2.15	Technische Daten	12
<b>3</b>	<b>Vorschriften</b>	<b>13</b>
<b>4</b>	<b>Installation</b>	<b>13</b>
4.1	Wichtige Hinweise	13
4.2	Aufstellort wählen	14
4.3	Aufhängeschiene montieren	14
4.4	Gerät montieren	15
4.5	Rohrleitungen installieren	16
4.6	Anschlüsse prüfen	17
4.7	Sonderfälle	17
<b>5</b>	<b>Elektrischer Anschluss</b>	<b>17</b>
5.1	Anschluss des Netzkabels	17
5.2	Anschlüsse an der UBA H3	17
5.2.1	Schaltkasten öffnen	17
5.2.2	Anschluss Easyswitch Tele-Control (230 V)	18
5.2.3	Anschluss Regler RC10, RC20 oder RC35 (EMS-Bus)	18
5.2.4	Anschluss Außenfühler (für RC35)	18
5.2.5	Anschluss der Module MM10, WM10, SM10, EM10, VM10, LM10 oder Easycom (EMS-Bus)	18
5.2.6	Anschluss des Speichers	19
5.2.7	Austausch des Netzkabels	19


<b>6</b>	<b>Inbetriebnahme</b>	<b>20</b>
6.1	Vor der Inbetriebnahme	20
6.2	Gerät ein-/ausschalten	20
6.3	Heizung einschalten	21
6.4	Heizungsregelung	21
6.5	Nach der Inbetriebnahme	21
6.6	Geräte mit Warmwasserspeicher: Warmwassertemperatur einstellen	21
6.7	Logamax U154-20/24K: Warmwassertemperatur einstellen	22
6.8	Sommerbetrieb (keine Heizung, nur Warmwasserbereitung)	22
6.9	Frostschutz	22
6.10	Störungen	22
6.11	Abgasüberwachungen prüfen	23
6.12	Pumpenblockierschutz	23
6.13	Thermische Desinfektion (Logamax U154-20/24)	23
<b>7</b>	<b>Individuelle Einstellung</b>	<b>23</b>
7.1	Mechanische Einstellungen	23
7.1.1	Größe des Ausdehnungsgefäßes prüfen	23
7.1.2	Kennlinie der Heizungspumpe ändern	23
7.2	Einstellungen an der UBA H3	24
7.2.1	UBA H3 bedienen	24
7.2.2	Maximale oder minimale Nennleistung wählen	25
7.2.3	Heizleistung einstellen (Service-Funktion 1.A)	25
7.2.4	Warmwasserleistung einstellen (Service-Funktion 1.b)	26
7.2.5	Pumpenschaltart für Heizbetrieb wählen (Service-Funktion 1.E)	26
7.2.6	Maximale Vorlauftemperatur einstellen (Service-Funktion 2.b)	27
7.2.7	Thermische Desinfektion (Service-Funktion 2.d) (Logamax U154-20/24)	28
7.2.8	Taktsperr einstellen (Service-Funktion 3.b)	28
7.2.9	Schaltdifferenz einstellen (Service-Funktion 3.C)	29
7.2.10	Alle Parameter zurücksetzen (Service-Funktion 8.E)	30
7.2.11	Ansprechverzögerung Warmwasseranforderung (Service-Funktion 9.E) (Logamax U154-20/24K)	30
7.2.12	Pumpennachlaufzeit (Service-Funktion 9.F)	31
7.2.13	Werte der UBA H3 auslesen	32
<b>8</b>	<b>Gasartenanpassung</b>	<b>33</b>
8.1	Gas-Einstellung (Erd- und Flüssiggas)	33
8.1.1	Vorbereitung	33
8.1.2	Düsendruck-Einstellmethode	33
8.1.3	Volumetrische Einstellmethode	34
<b>9</b>	<b>Abgasmessung</b>	<b>35</b>
9.1	Geräteleistung wählen	35
9.2	CO-Wert im Abgas messen	35
9.3	Abgasverlustwert messen	35


<b>10</b>	<b>Umweltschutz</b> .....	<b>35</b>
<hr/>		
<b>11</b>	<b>Inspektion und Wartung</b> .....	<b>36</b>
11.1	Checkliste für die Inspektion und Wartung (Wartungs- und Inspektionsprotokoll) .....	37
11.2	Beschreibung verschiedener Arbeitsschritte .....	37
11.2.1	Letzten gespeicherten Fehler abrufen (Service-Funktion 6.A) .....	37
11.2.2	Brennerwanne, Düsen und Brenner reinigen .....	37
11.2.3	Wärmeblock reinigen .....	38
11.2.4	Sieb im Kaltwasserrohr (Logamax U154-24/24K) ...	38
11.2.5	Plattenwärmetauscher (Logamax U154-20/24K) ...	39
11.2.6	Gasarmatur .....	39
11.2.7	Hydraulikeinheit .....	39
11.2.8	Dreiwegeventil .....	39
11.2.9	Pumpe und Rücklaufverteiler .....	40
11.2.10	Ausdehnungsgefäß prüfen (siehe auch Seite 23) ...	40
11.2.11	Sicherheitsventil Heizung prüfen .....	40
11.2.12	Betriebsdruck der Heizungsanlage einstellen .....	40
11.2.13	Elektrische Verdrahtung prüfen .....	40
11.2.14	Andere Bauteile reinigen .....	40
11.3	Abgasüberwachungen prüfen .....	41
11.4	Entleeren des Gas-Wandkessels .....	41
<hr/>		
<b>12</b>	<b>Anhang</b> .....	<b>42</b>
12.1	Störungen .....	42
12.2	Gas-Einstellwerte .....	43
<hr/>		
<b>13</b>	<b>Inbetriebnahmeprotokoll für das Gerät</b> .....	<b>44</b>
<hr/>		
	<b>Stichwortverzeichnis</b> .....	<b>45</b>

## 1 Symbolerklärung und Sicherheitshinweise

### 1.1 Symbolerklärung

#### Warnhinweise


 Warnhinweise im Text werden mit einem grau hinterlegten Warndreieck gekennzeichnet und umrandet.

 Bei Gefahren durch Strom wird das Ausrufezeichen im Warndreieck durch ein Blitzsymbol ersetzt.

Signalwörter am Beginn eines Warnhinweises kennzeichnen Art und Schwere der Folgen, falls die Maßnahmen zur Abwendung der Gefahr nicht befolgt werden.

- **HINWEIS** bedeutet, dass Sachschäden auftreten können.
- **VORSICHT** bedeutet, dass leichte bis mittelschwere Personenschäden auftreten können.
- **WARNUNG** bedeutet, dass schwere Personenschäden auftreten können.
- **GEFAHR** bedeutet, dass lebensgefährliche Personenschäden auftreten können.

#### Wichtige Informationen

 Wichtige Informationen ohne Gefahren für Menschen oder Sachen werden mit dem nebenstehenden Symbol gekennzeichnet. Sie werden durch Linien ober- und unterhalb des Textes begrenzt.

#### Weitere Symbole

Symbol	Bedeutung
▶	Handlungsschritt
→	Querverweis auf andere Stellen im Dokument oder auf andere Dokumente
•	Aufzählung/Listeneintrag
-	Aufzählung/Listeneintrag (2. Ebene)

Tab. 1

### 1.2 Sicherheitshinweise

#### Gefahr bei Gasgeruch

- ▶ Gashahn schließen (→ Seite 20).
- ▶ Fenster öffnen.
- ▶ Keine elektrischen Schalter betätigen.
- ▶ Offene Flammen löschen.
- ▶ **Von außerhalb** Gasversorgungsunternehmen und zugelassenen Fachbetrieb anrufen.

#### Gefahr bei Abgasgeruch

- ▶ Gerät ausschalten (→ Seite 20).
- ▶ Fenster und Türen öffnen.
- ▶ Zugelassenen Fachbetrieb benachrichtigen.

#### Aufstellung, Umbau

- ▶ Gerät nur durch einen zugelassenen Fachbetrieb aufstellen oder umbauen lassen.
- ▶ Abgasführende Teile nicht ändern.
- ▶ **Bei raumluftabhängigem Betrieb:** Be- und Entlüftungsöffnungen in Türen, Fenstern und Wänden nicht verschließen oder verkleinern. Bei Einbau fugendichter Fenster Verbrennungsluftversorgung sicherstellen.

#### Thermische Desinfektion

##### ▶ Verbrühungsgefahr!

Den Betrieb mit Temperaturen über 60 °C überwachen (→ Seite 23).

#### Inspektion und Wartung

- ▶ **Empfehlung für den Kunden:** Wartungs- und Inspektionsvertrag mit jährlicher Inspektion und bedarfsabhängiger Wartung mit einem zugelassenen Fachbetrieb abschließen.
- ▶ Der Betreiber ist für die Sicherheit und Umweltverträglichkeit der Heizungsanlage verantwortlich (Bundes-Immissionschutzgesetz).
- ▶ Nur Originalersatzteile verwenden!

#### Explosive und leicht entflammbare Materialien

- ▶ Leicht entflammbare Materialien (Papier, Verdünnung, Farben usw.) nicht in der Nähe des Gerätes verwenden oder lagern.

#### Verbrennungs-/Raumluft

- ▶ Verbrennungs-/Raumluft frei von aggressiven Stoffen halten (z. B. Halogenkohlenwasserstoffe, die Chlor- oder Fluorverbindungen enthalten). Korrosion wird so vermieden.

#### Einweisung des Kunden

- ▶ Kunden über Wirkungsweise des Geräts informieren und in die Bedienung einweisen.
- ▶ Kunden darauf hinweisen, dass er keine Änderungen oder Instandsetzungen vornehmen darf.

## 2 Angaben zum Gerät

Geräte mit der Typbezeichnung Logamax U154-20/24 sind Heizgeräte mit integriertem 3-Wegeventil für den Anschluss eines indirekt beheizten Speichers. Sie können auch als reine Heizungsgeräte ohne Warmwasserbereitung eingesetzt werden.

Geräte mit der Typbezeichnung Logamax U154-20/24K sind Kombigeräte für Heizung und Warmwasserbereitung im Durchlaufprinzip.

### 2.1 Bestimmungsgemäßer Gebrauch

Das Gerät darf nur in geschlossenen Warmwasser-Heizungssystemen nach EN 12828 eingebaut werden. Eine andere Verwendung ist nicht bestimmungsgemäß. Daraus resultierende Schäden sind von der Haftung ausgeschlossen.

### 2.2 EG-Baumusterkonformitätserklärung

Dieses Gerät entspricht den geltenden Anforderungen der europäischen Richtlinien 2009/142/EG, 92/42/EWG, 2006/95/EG, 2004/108/EG und dem in der EG-Baumusterprüfbescheinigung beschriebenen Baumuster.

Das Gerät ist nach EN 297 geprüft.

<b>Prod.-ID-Nr.</b>	CE-0085BR0511
<b>Geräteklasse (Gasart)</b>	
<b>Deutschland DE</b>	II <sub>2</sub> ELL 3B/P
<b>Österreich AT</b>	II <sub>2</sub> H 3B/P
<b>Installationstyp</b>	B <sub>1</sub> BS

Tab. 2

## 2.3 Typenübersicht

- **Logamax U154-20K**, Zentralheizungsgerät mit integrierter Warmwasserbereitung im Durchlaufprinzip mit 20 kW Heizleistung
- **Logamax U154-24K**, Zentralheizungsgerät mit integrierter Warmwasserbereitung im Durchlaufprinzip mit 24 kW Heizleistung
- **Logamax U154-20**, Zentralheizungsgerät mit integriertem 3-Wegeventil für den Anschluss eines indirekt beheizten Speichers mit 20 kW Heizleistung
- **Logamax U154-24**, Zentralheizungsgerät mit integriertem 3-Wegeventil für den Anschluss eines indirekt beheizten Speichers mit 24 kW Heizleistung

## 2.4 Übersicht der verwendbaren Gasgruppen

Prüfgasangaben mit Kennziffer und Gasgruppe entsprechend EN 437:

Wobbe-Index ( $W_S$ ) (15 °C)	Gas-Familie
Deutschland	
11,4-15,2 kWh/m <sup>3</sup>	Erdgas, type 2E (2E+)
9,5-12,5 kWh/m <sup>3</sup>	Erdgas, type 2L/LL
20,2-24,3 kWh/m <sup>3</sup>	Flüssiggas 3B/P
Österreich	
11,4-15,2 kWh/m <sup>3</sup>	Erdgas, type 2E (2E+)
20,2-24,3 kWh/m <sup>3</sup>	Flüssiggas 3B/P

Tab. 3

## 2.5 Typschild

Das Typschild (418) befindet sich rechts unten an der Traverse (→ Abb. 3).

Dort finden Sie Angaben zu Geräteleistung, Zulassungsdaten und die Seriennummer.

## 2.6 Gerätebeschreibung

- Gerät für Wandmontage und Schornsteinanschluss
- Gerät für den Betrieb mit Erdgas oder Flüssiggas
- Modell mit offener Brennkammer und Strömungssicherung
- Multifunktionsanzeige (Display)
- busfähige UBA H3
- automatische Zündung
- stetig geregelte Leistung
- automatische Überwachungsfunktion der Sicherheitsventile
- volle Sicherung über die UBA H3 mit Ionisationsüberwachung und Magnetventilen nach EN 298
- keine Mindestumlaufwassermenge erforderlich
- Temperaturfühler und Temperaturregler für Heizung
- Temperaturfühler im Vorlauf
- Temperaturbegrenzer im 24-V-Stromkreis
- 3-stufige Heizungspumpe mit automatischem Entlüfter
- Sicherheitsventil, Manometer, Ausdehnungsgefäß
- Anschlussmöglichkeit für Speichertemperaturfühler (NTC)
- Warmwasser-Vorrangschaltung
- 3-Wegeventil mit Motor
- Anschlusskabel mit Netzstecker

## 2.7 Lieferumfang

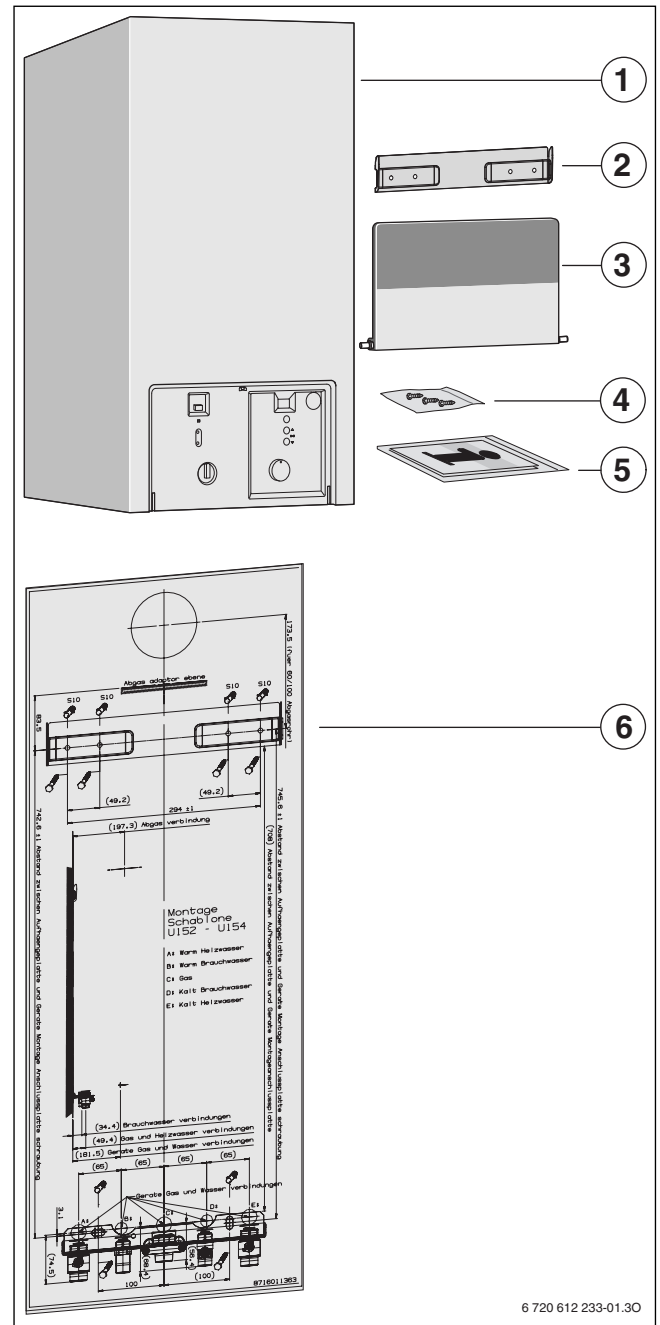


Bild 1

- [1] Gas-Wandkessel für Zentralheizung
- [2] Aufhängeschiene
- [3] Klappe (mit Befestigungsmaterial)
- [4] Befestigungsmaterial (Schrauben mit Zubehör)
- [5] Druckschriftensatz zur Gerätedokumentation
- [6] Montageschablone

6 720 612 233-01.30

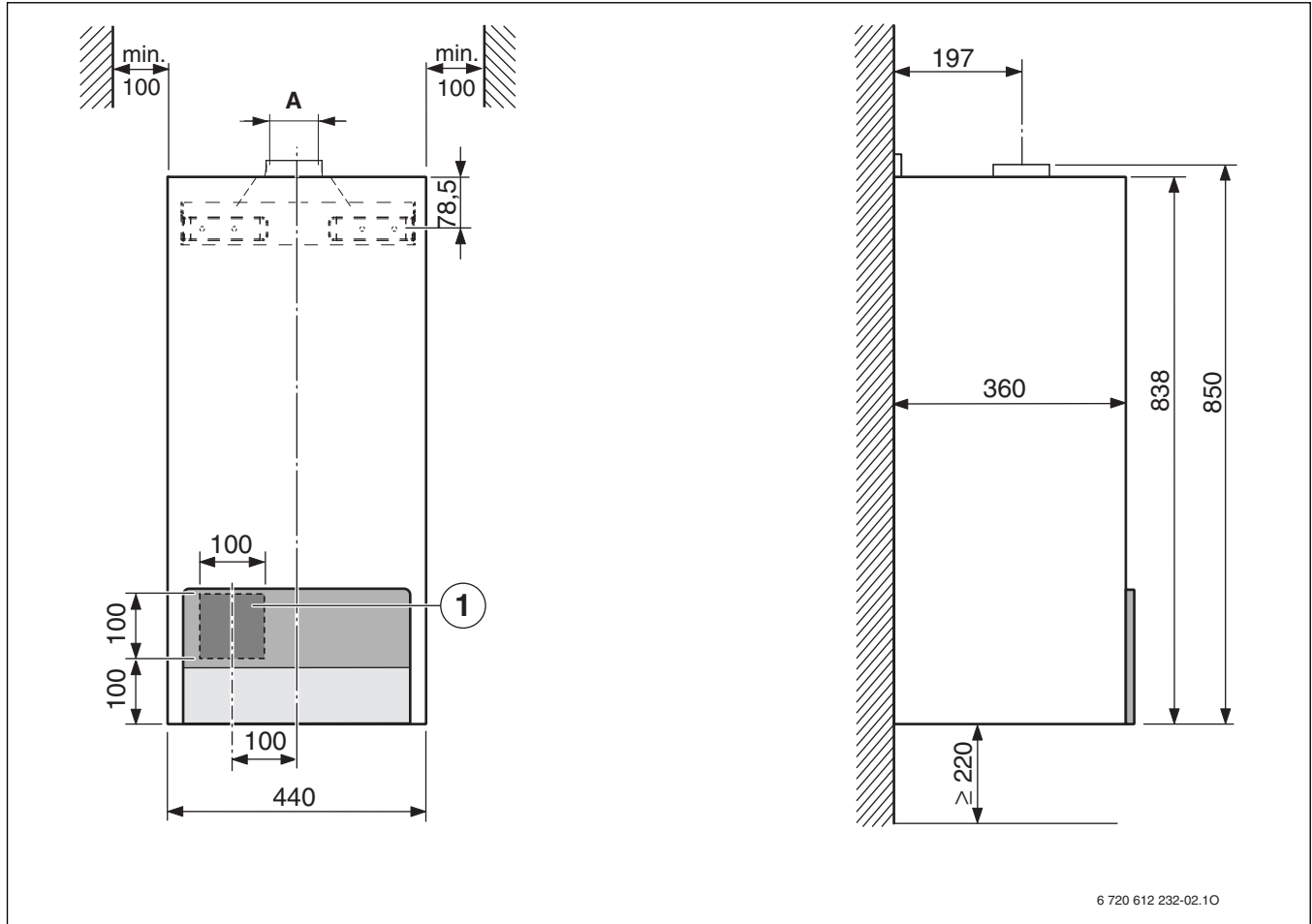
### 2.8 Zubehör



Hier finden Sie eine Liste mit typischem Zubehör für dieses Heizgerät. Eine vollständige Übersicht aller lieferbaren Zubehöre finden Sie in unserem Gesamtkatalog.

- Trichtersiphon mit Ablaufrohr und Adapter
- Heizungsregelung
- Warmwasserspeicher
- Zirkulationsanschluss
- Gasumbausätze
- Montageanschlussplatte

### 2.9 Abmessungen und Mindestabstände



6 720 612 232-02.10

Bild 2

[1] Position für Wandaustritt des Anschlusskabels

Gerät	A (mm)
Logamax U154-20K Logamax U154-20	110
Logamax U154-24K Logamax U154-24	130

Tab. 4

## 2.10 Geräteaufbau Logamax U154-20/24K

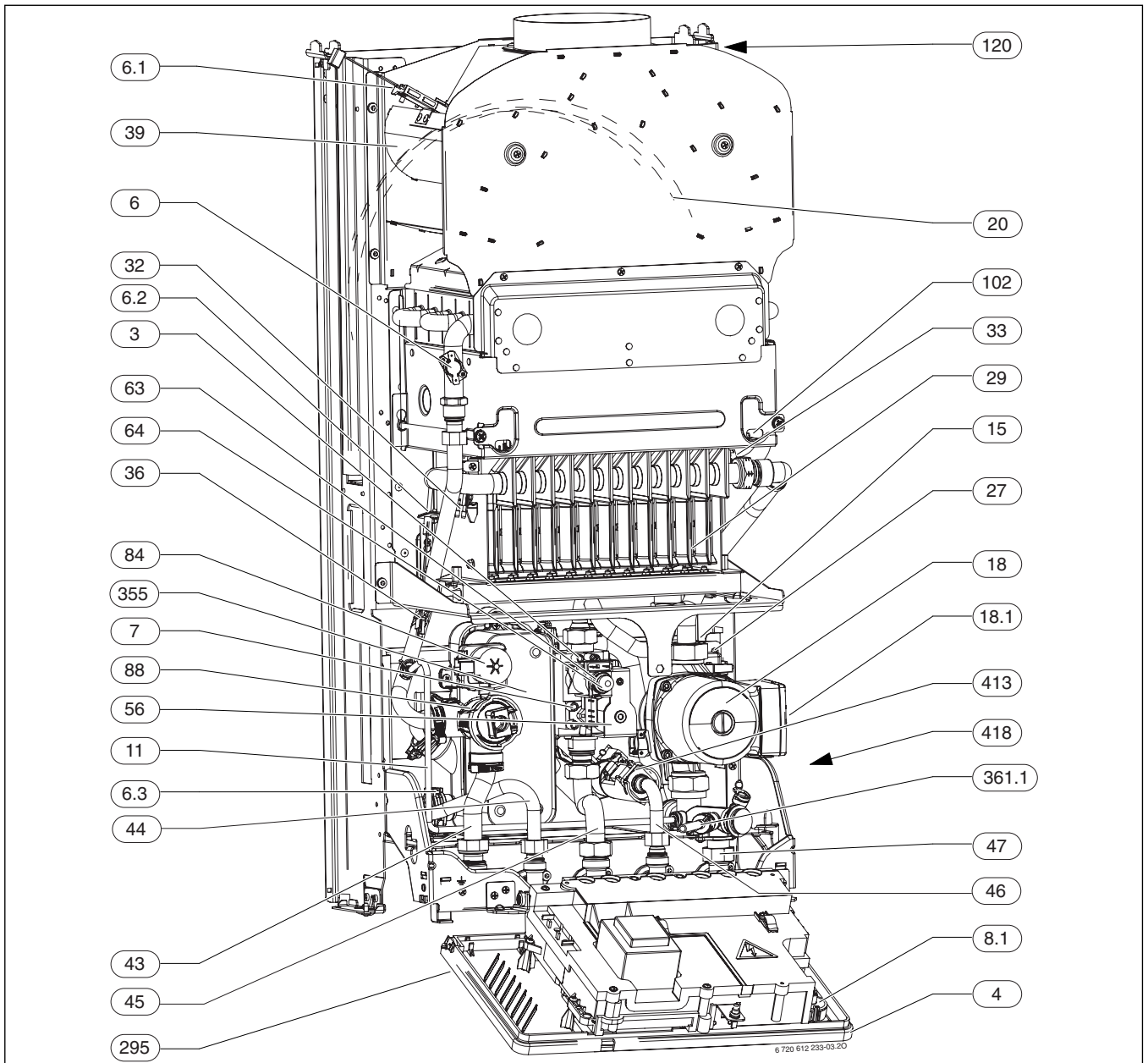


Bild 3

[3]	Mess-Stutzen (Düsendruck)	[45]	Gas
[4]	UBA H3	[46]	Kaltwasser
[6]	Temperaturbegrenzer Wärmeblock	[47]	Heizungsrücklauf
[6.1]	Abgasüberwachung (Strömungssicherung)	[56]	Gasarmatur
[6.2]	Abgasüberwachung (Brennkammer)	[63]	Einstellschraube max. Gasmenge
[6.3]	Warmwassertemperaturfühler	[64]	Einstellschraube min. Gasmenge
[7]	Mess-Stutzen für Gasanschlussfließdruck	[84]	Motor 3-Wegeventil
[8.1]	Manometer	[88]	3-Wegeventil
[11]	Bypass	[102]	Kontrollfenster
[15]	Sicherheitsventil (Heizkreis)	[120]	Aufhängelaschen
[18]	Heizungspumpe	[295]	Gerätetyp-Aufkleber
[18.1]	Schalter Pumpendrehzahl	[355]	Plattenwärmetauscher
[20]	Ausdehnungsgefäß	[361.1]	Ablauf Entleerhahn
[27]	Automatischer Entlüfter	[413]	Durchflussmesser (Turbine)
[29]	Brennerwanne mit Düsenstock	[418]	Typschild
[32]	Überwachungselektrode		
[33]	Zünderlektrode		
[36]	Temperaturfühler im Vorlauf		
[39]	Strömungssicherung		
[43]	Heizungsvorlauf		
[44]	Warmwasser		

2.11 Geräteaufbau Logamax U154-20/24

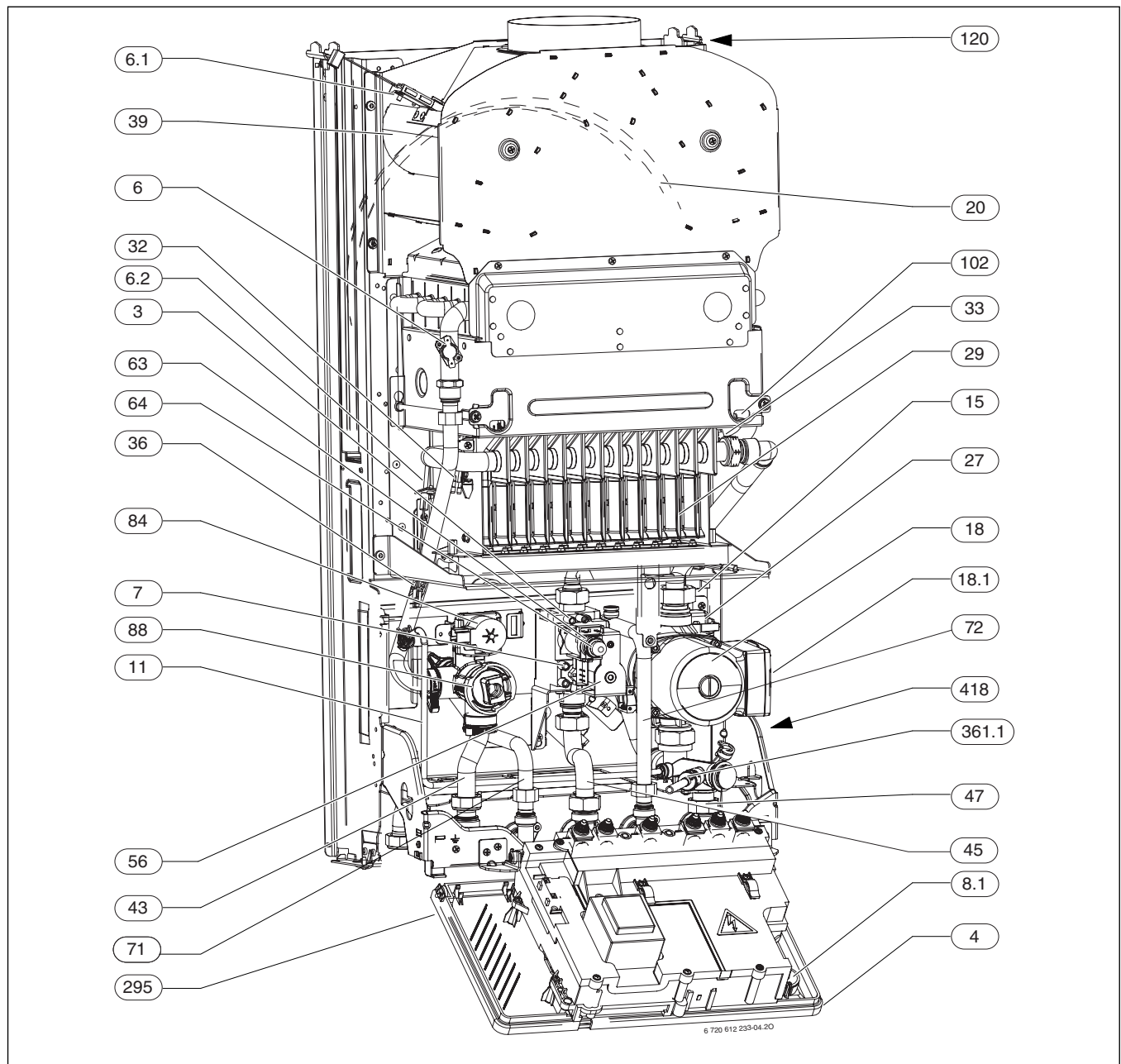
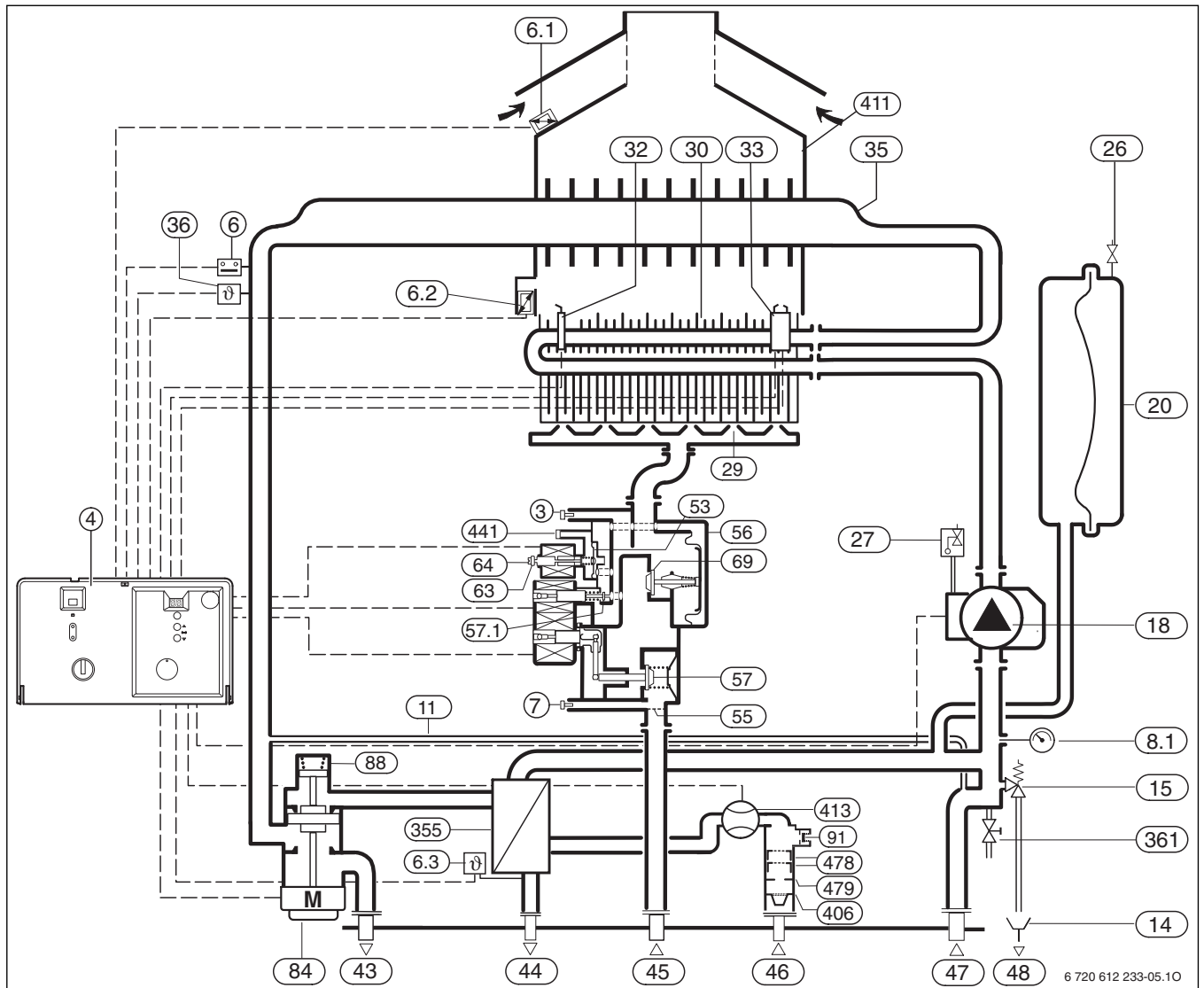


Bild 4

- |        |   |         |                                |
|--------|---|---------|--------------------------------|
| [3]    | Mess-Stutzen (Düsendruck)               | [56]    | Gasarmatur                     |
| [4]    | UBA H3                                  | [63]    | Einstellschraube max. Gasmenge |
| [6]    | Temperaturbegrenzer Wärmeblock          | [64]    | Einstellschraube min. Gasmenge |
| [6.1]  | Abgasüberwachung (Strömungssicherung)   | [71]    | Speichervorlauf                |
| [6.2]  | Abgasüberwachung (Brennkammer)          | [72]    | Speicherrücklauf               |
| [7]    | Mess-Stutzen für Gasanschlussfließdruck | [84]    | Motor 3-Wegeventil             |
| [8.1]  | Manometer                               | [88]    | 3-Wegeventil                   |
| [11]   | Bypass                                  | [102]   | Kontrollfenster                |
| [15]   | Sicherheitsventil (Heizkreis)           | [120]   | Aufhängelaschen                |
| [18]   | Heizungspumpe                           | [295]   | Gerätetyp-Aufkleber            |
| [18.1] | Schalter Pumpendrehzahl                 | [355]   | Plattenwärmetauscher           |
| [20]   | Ausdehnungsgefäß                        | [361.1] | Ablauf Entleerhahn             |
| [27]   | Automatischer Entlüfter                 | [418]   | Typschild                      |
| [29]   | Brennerwanne mit Düsenstock             |         |                                |
| [32]   | Überwachungselektrode                   |         |                                |
| [33]   | Zünderlektrode                          |         |                                |
| [36]   | Temperaturfühler im Vorlauf             |         |                                |
| [39]   | Strömungssicherung                      |         |                                |
| [43]   | Heizungsvorlauf                         |         |                                |
| [47]   | Heizungsrücklauf                        |         |                                |



## 2.12 Funktionsschema Logamax U154-20/24K



6 720 612 233-05.10

Bild 5

[3]	Mess-Stutzen (Düsendruck)	[48]	Abfluss
[4]	UBA H3	[53]	Druckregler
[6]	Temperaturbegrenzer Wärmeblock	[55]	Sieb
[6.1]	Abgasüberwachung (Strömungssicherung)	[56]	Gasarmatur
[6.2]	Abgasüberwachung (Brennkammer)	[57]	Sicherheitsventil 1
[6.3]	Warmwassertemperaturfühler	[57.1]	Sicherheitsventil 2
[7]	Mess-Stutzen für Gasanschlussfließdruck	[63]	Einstellschraube max. Gasmenge
[8.1]	Manometer	[64]	Einstellschraube min. Gasmenge
[11]	Bypass	[69]	Regelventil
[14]	Trichtersiphon (Zubehör)	[84]	Motor 3-Wegeventil
[15]	Sicherheitsventil (Heizkreis)	[88]	3-Wegeventil
[18]	Heizungspumpe	[91]	Überdruckventil
[20]	Ausdehnungsgefäß	[355]	Plattenwärmetauscher
[26]	Ventil für Stickstofffüllung	[361]	Füll- und Entleerhahn (Zubehör)
[27]	Automatischer Entlüfter	[406]	Wasserfilter
[29]	Injektordüsen	[411]	Brennkammer
[30]	Brennerdeck	[413]	Durchflussmesser (Turbine)
[32]	Überwachungselektrode	[441]	Druckausgleichsöffnung
[33]	Zünderlektrode	[478]	Schalldämpfer
[35]	Wärmeblock	[479]	Einsatz Durchflussbegrenzer
[36]	Temperaturfühler im Vorlauf		
[43]	Heizungsvorlauf		
[44]	Warmwasser		
[45]	Gas		
[46]	Kaltwasser		
[47]	Heizungsrücklauf		

2.13 Funktionsschema Logamax U154-20/24

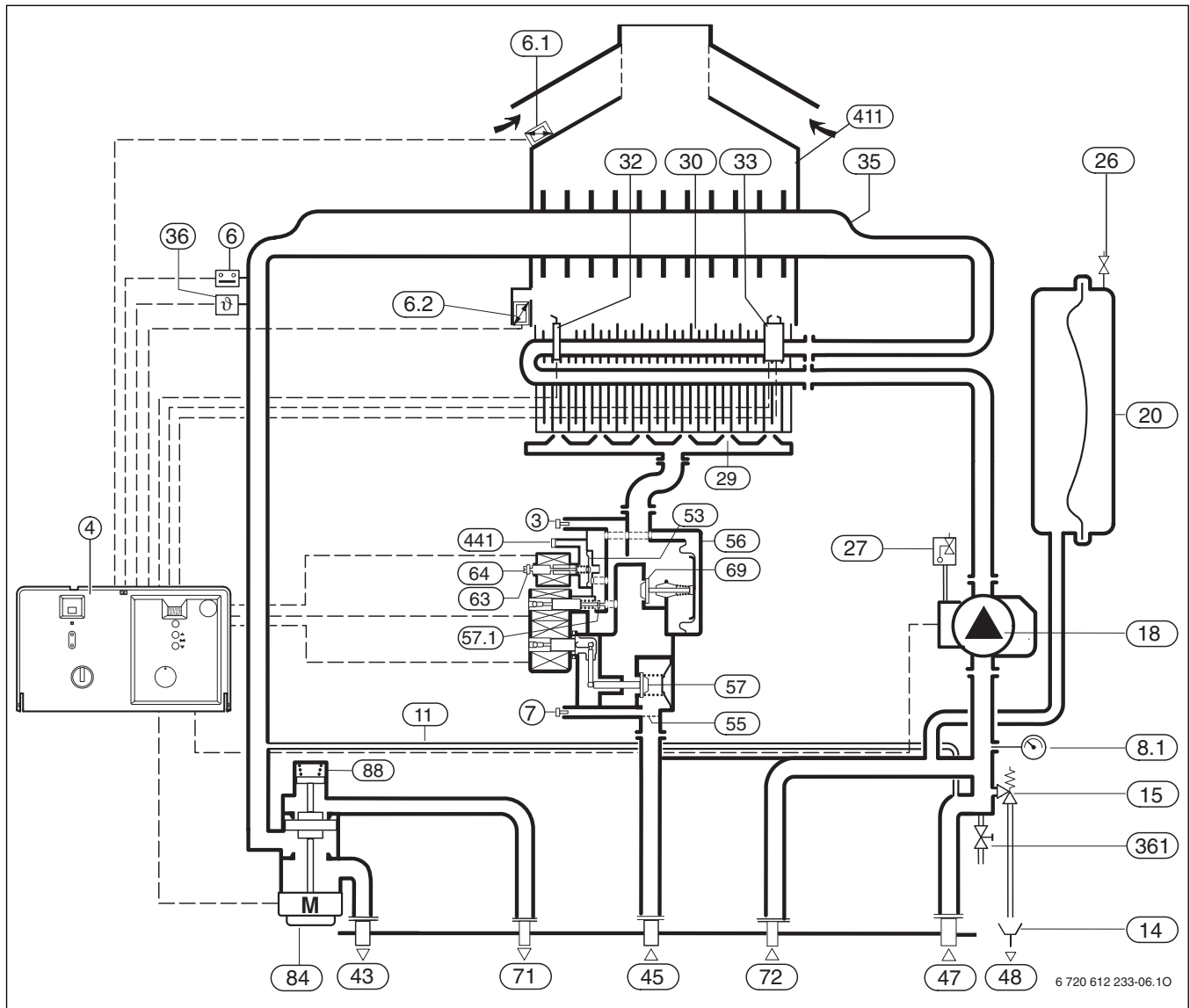


Bild 6

- |       |   |        |                                 |
|-------|---|--------|---------------------------------|
| [3]   | Mess-Stutzen (Düsendruck)               | [55]   | Sieb                            |
| [4]   | UBA H3                                  | [56]   | Gasarmatur                      |
| [6]   | Temperaturbegrenzer Wärmeblock          | [57]   | Sicherheitsventil 1             |
| [6.1] | Abgasüberwachung (Strömungssicherung)   | [57.1] | Sicherheitsventil 2             |
| [6.2] | Abgasüberwachung (Brennkammer)          | [63]   | Einstellschraube max. Gasmenge  |
| [7]   | Mess-Stutzen für Gasanschlussfließdruck | [64]   | Einstellschraube min. Gasmenge  |
| [8.1] | Manometer                               | [69]   | Regelventil                     |
| [11]  | Bypass                                  | [71]   | Speichervorlauf                 |
| [14]  | Trichtersiphon (Zubehör)                | [72]   | Speicherrücklauf                |
| [15]  | Sicherheitsventil (Heizkreis)           | [84]   | Motor 3-Wegeventil              |
| [18]  | Heizungspumpe                           | [88]   | 3-Wegeventil                    |
| [20]  | Ausdehnungsgefäß                        | [355]  | Plattenwärmetauscher            |
| [26]  | Ventil für Stickstofffüllung            | [361]  | Füll- und Entleerhahn (Zubehör) |
| [27]  | Automatischer Entlüfter                 | [411]  | Brennkammer                     |
| [29]  | Injektordüsen                           | [441]  | Druckausgleichsöffnung          |
| [30]  | Brennerdeck                             |        |                                 |
| [32]  | Überwachungselektrode                   |        |                                 |
| [33]  | Zünderlektrode                          |        |                                 |
| [35]  | Wärmeblock                              |        |                                 |
| [36]  | Temperaturfühler im Vorlauf             |        |                                 |
| [43]  | Heizungsvorlauf                         |        |                                 |
| [45]  | Gas                                     |        |                                 |
| [47]  | Heizungsrücklauf                        |        |                                 |
| [48]  | Abfluss                                 |        |                                 |
| [53]  | Druckregler                             |        |                                 |



## 2.15 Technische Daten

Leistung	Einheit	U154-20/U154-20K		U154-24/U154-24K	
		mit ATB	ohne ATB	mit ATB	ohne ATB
Maximale Nennwärmeleistung ( $P_{max}$ )	kW	19,9	19,5	24	23,4
Maximale Nennwärmebelastung ( $Q_{max}$ )	kW	22,2		26,7	
Minimale Nennwärmeleistung ( $P_{min}$ )	kW	9,1	8,9	10,9	10,6
Minimale Nennwärmebelastung ( $Q_{min}$ )	kW	10,1		12,2	
Max. Nennwärmeleistung Warmwasser ( $P_{nW}$ )	kW	19,9	19,5	24	23,4
Max. Nennwärmebelastung Warmwasser ( $Q_{nW}$ )	kW	22,2		26,7	
<b>Gasanschlusswert</b>					
Erdgas H ( $H_{iS} = 9,5 \text{ kWh/m}^3$ )	$\text{m}^3/\text{h}$	2,35		2,83	
<b>Zulässiger Gas-Anschlussfließdruck</b>					
Erdgas L/LL und H	mbar	17-25			
Flüssiggas	mbar	42,5-57,5			
<b>Ausdehnungsgefäß</b>					
Vordruck	bar	0,5			
Gesamtinhalt	l	10			
<b>Heizung</b>					
Nenninhalt (Heizung)	l	0,8			
max. Vorlauftemperatur	°C	88			
min. Vorlauftemperatur	°C	55			
max. zul. Betriebsdruck ( $P_{MS}$ ) Heizung	bar	3,0			
min. Betriebsdruck	bar	0,5			
Restförderhöhe ( $\Delta T = 20 \text{ °C}$ )	bar	0,11			
<b>Warmwasser (bei Logamax U154-20/24K)</b>					
max. Warmwassermenge bei 60 °C (10 °C Einlauftemperatur)	l/min	5,7		6,9	
Auslauftemperatur	°C	40-60		40-60	
max. zulässiger Warmwasserdruck	bar	10,0		10,0	
min. Fließdruck	bar	0,25		0,25	
Spezifischer Durchfluss nach EN 625	l/min	9,5		11,4	
Warmwasser-Komfortklasse gemäß EN 13203		***			
<b>Abgaswerte (Deutschland)</b>					
Abgastemperatur bei max. Nennwärmebelastung	°C	109	129	102	120
Abgastemperatur bei min. Nennwärmebelastung	°C	81	90	75	81
Abgasmassenstrom bei max. Nennwärmeleistung	g/s	13,8	14,1	19,4	19,6
Abgasmassenstrom bei min. Nennwärmeleistung	g/s	12,4	12,7	16,5	17,2
CO <sub>2</sub> bei max. Nennwärmebelastung	%	6,23	5,85	5,61	5,28
CO <sub>2</sub> bei min. Nennwärmebelastung	%	2,97	2,59	2,82	2,61
NO <sub>x</sub> -Klasse nach EN 297		5			
NO <sub>x</sub>	mg/kWh	17	18	13	17
Zugbedarf	Pa	1,5-4,5	1,5-4,5	1,5-4,5	1,5-4,5
<b>Wirkungsgradangaben</b>					
Wirkungsgrad bei max. Nennwärmebelastung	%	91	-	91	-
Wirkungsgrad bei min. Nennwärmebelastung	%	90	-	90	-
Wirkungsgradklasse nach 92/42 EWG		**			
<b>Allgemeines</b>					
elektr. Spannung	AC ... V	230			
Frequenz	Hz	50			
Max. Leistungsaufnahme	W	110			
Schalldruckpegel	dB(A)	37			
Schutzart	IP	X4D			
geprüft nach	EN	297			
Zulässige Umgebungstemperaturen	°C	0-50			
Gewicht (ohne Verpackung) (Logamax U154-..K)	kg	40		41	
Gewicht (ohne Mantelschale) (Logamax U154-..K)	kg	33		34	

Tab. 5

Leistung	Einheit	U154-20/U154-20K		U154-24/U154-24K	
		mit ATB	ohne ATB	mit ATB	ohne ATB
<b>Abgaswerte (Österreich)</b>					
Abgastemperatur bei max. Nennwärmebelastung:					
- direkt am Wärmetauscher	°C	160	173	173	180
- 40 cm über dem Abgasanschluss	°C	145	166	148	169
Abgastemperatur bei min. Nennwärmebelastung:					
- direkt am Wärmetauscher	°C	122	128	103	127
- 40 cm über dem Abgasanschluss	°C	92	104,5	84	105
CO <sub>2</sub> bei max. Nennwärmebelastung:					
- direkt am Wärmetauscher	%	6,7	6	7,8	7,9
- 40 cm über dem Abgasanschluss	%	6,4	5,8	6,5	6,5
CO <sub>2</sub> bei min. Nennwärmebelastung:					
- direkt am Wärmetauscher	%	3,6	3,3	4,7	4,2
- 40 cm über dem Abgasanschluss	%	3,4	3,1	3,8	3,1

Tab. 6

### 3 Vorschriften

Folgende Richtlinien und Vorschriften einhalten:

- Landesbauordnung
- Bestimmungen des zuständigen Gasversorgungsunternehmens
- **EnEG** (Gesetz zur Einsparung von Energie)
- **EnEV** (Verordnung über energiesparenden Wärmeschutz und energiesparende Anlagentechnik bei Gebäuden)
- **Heizraumrichtlinien** oder die Bauordnung der Bundesländer, Richtlinien für den Einbau und die Einrichtung von zentralen Heizräumen und ihren Brennstoffräumen  
Beuth-Verlag GmbH - Burggrafenstraße 6 - 10787 Berlin
- **DVGW**, Wirtschafts- und Verlagsgesellschaft, Gas- und Wasser GmbH - Josef-Wirmer-Str. 1-3 - 53123 Bonn
  - Arbeitsblatt G 600, TRGI (Technische Regeln für Gasinstallationen)
  - Arbeitsblatt G 670, (Aufstellung von Gasfeuerstätten in Räumen mit mechanischen Entlüftungsanlagen)
- **TRF 1996** (Technische Regeln für Flüssiggas)  
Wirtschafts- und Verlagsgesellschaft, Gas- und Wasser GmbH - Josef-Wirmer-Str. 1-3 - 53123 Bonn
- **DIN-Normen**, Beuth-Verlag GmbH - Burggrafenstraße 6 - 10787 Berlin
  - **DIN 1988**, TRWI (Technische Regeln für Trinkwasserinstallationen)
  - **DIN 4708** (Zentrale Wassererwärmungsanlagen)
  - **DIN 4807** (Ausdehnungsgefäße)
  - **DIN EN 12828** (Heizungssysteme in Gebäuden)
  - **DIN VDE 0100**, Teil 701 (Errichten von Starkstromanlagen mit Nennspannungen bis 1000 V, Räume mit Badewanne oder Dusche)

### 4 Installation



**GEFAHR:** Explosion!

- ▶ Vor Arbeiten an gasführenden Teilen immer Gashahn schließen.



Aufstellung, Stromanschluss, gas- und abgasseitigen Anschluss und Inbetriebnahme darf nur ein beim Gas- oder Energieversorgungsunternehmen zugelassener Fachbetrieb vornehmen.

#### 4.1 Wichtige Hinweise

Der Wasserinhalt der Geräte liegt unter 10 Liter und entspricht Gruppe 1 der DampfKV. Deshalb ist keine Bauartzulassung erforderlich.

- ▶ Vor der Installation Stellungnahmen des Gasversorgungsunternehmens und des Schornsteinfegermeisters einholen.
- ▶ Das Gerät ist für Heizungsinstallationen mit Kunststoffrohren (P.E.R.) geeignet. Bei Verwendung von Kunststoffrohren den ersten Meter der Verrohrung in Metall (Kupfer) ausführen.

#### Offene Heizungsanlagen

Offene Heizungsanlagen in geschlossene Systeme umbauen.

#### Schwerkraftheizungen

Gerät über hydraulische Weiche mit Schlammabscheider an das vorhandene Rohrnetz anschließen.

#### Verzinkte Heizkörper und Rohrleitungen

Um Gasbildung zu vermeiden keine verzinkten Heizkörper und Rohrleitungen verwenden.

#### Verwendung eines raumtemperaturgeführten Reglers

Kein thermostatisches Heizkörperventil am Heizkörper des Führungsraums einbauen.

#### Frostschutzmittel

Folgende Frostschutzmittel sind zulässig:

Bezeichnung	Konzentration
Glythermin NF	20 - 62 %
Antifrogen N	20 - 40 %
Varidos FSK	22 - 55 %
Tyfoacor L	25 - 80 %

Tab. 7

#### Korrosionsschutzmittel

Folgende Korrosionsschutzmittel sind zulässig:

Bezeichnung	Konzentration
Cillit HS Combi 2	0,5 %
Copal	1 %
Nalco 77 381	1 - 2 %
Varidos KK	0,5 %
Varidos AP	1 - 2 %
Varidos 1+1	1 - 2 %
Sentinel X 100	1,1 %

Tab. 8

**Dichtmittel**

Die Zugabe von Dichtmitteln in das Heizwasser kann nach unserer Erfahrung zu Problemen (Ablagerungen im Wärmeblock) führen. Wir raten daher von deren Verwendung ab.

**Strömungsgeräusche**

Um Strömungsgeräusche zu vermeiden, ist ein Überströmventil oder bei Zweirohrheizungen ein Dreiwegeventil am entferntesten Heizkörper einzubauen.

**4.2 Aufstellort wählen**

**Vorschriften zum Aufstellraum**



Das Gerät ist nicht geeignet zur Installation außerhalb von Innenräumen.

Die DVGW-TRGI und für Flüssiggasgeräte die TRF in der jeweils neuesten Fassung beachten.

- ▶ Länderspezifische Bestimmungen beachten.
- ▶ Installationsanleitungen der Abgaszubehöre wegen deren Mindesteinbaumaßen beachten.
- ▶ Bei Aufstellung in einem Zimmer mit Badewanne oder Dusche: Es darf kein Schalter bzw. Regler am Gerät von der Badewanne bzw. Dusche aus erreichbar sein.

Bei Einbau in einen Schrank:

- ▶ Lüftungsöffnungen und Abstände beachten.

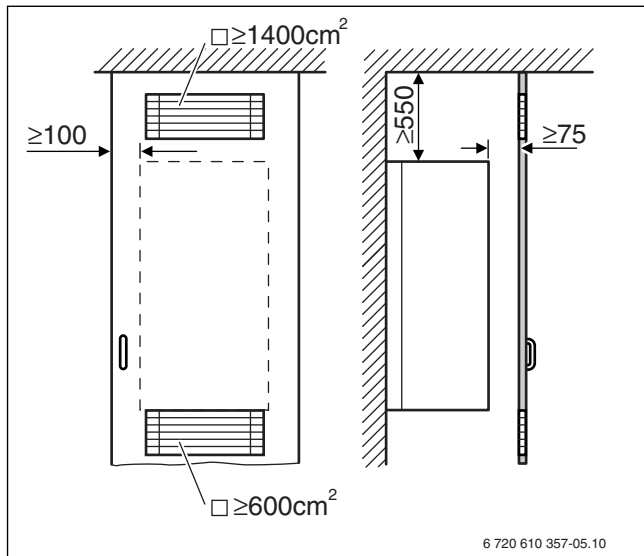


Bild 8 Lüftungsöffnungen bei Einbau in einen Schrank

**Verbrennungsluft**

Zur Vermeidung von Korrosion muss die Verbrennungsluft frei von aggressiven Stoffen sein.

Als korrosionsfördernd gelten Halogenkohlenwasserstoffe, die Chlor- oder Fluorverbindungen enthalten. Diese können z. B. in Lösungsmitteln, Farben, Klebstoffen, Treibgasen und Haushaltsreinigern enthalten sein.

**Oberflächentemperatur**

Die maximale Oberflächentemperatur des Geräts liegt unter 85 °C. Nach TRGI und TRF sind daher keine besonderen Schutzmaßnahmen für brennbare Baustoffe und Einbaumöbel erforderlich. Abweichende Vorschriften einzelner Bundesländer beachten.

**Flüssiggasanlagen unter Erdgleiche**

Das Gerät erfüllt die Anforderungen der TRF 1996 Abschnitt 7.7 bei der Aufstellung unter Erdgleiche. Wir empfehlen den Einbau eines bauseitigen Magnetventils, Anschluss an LM 10. Dadurch wird die Flüssiggaszufuhr nur während einer Wärmeforderung freigegeben.

**4.3 Aufhängeschiene montieren**



**HINWEIS:** Gerät nie am Schaltkasten tragen oder auf diesem abstützen.

- ▶ Verpackung entfernen, dabei Hinweise auf der Verpackung beachten.

**Wandbefestigung**

- ▶ Es ist kein besonderer Wandschutz erforderlich. Die Wand muss flach sein und das Gewicht des Gerätes tragen können.
- ▶ Die beim Druckschriftensatz liegende Montageschablone an der Wand befestigen, dabei seitliche Mindestabstände von 100 mm beachten (→ Abb. 2).
- ▶ Bohrungen für Gerät und Montageanschlussplatte nach Montageschablone erstellen.

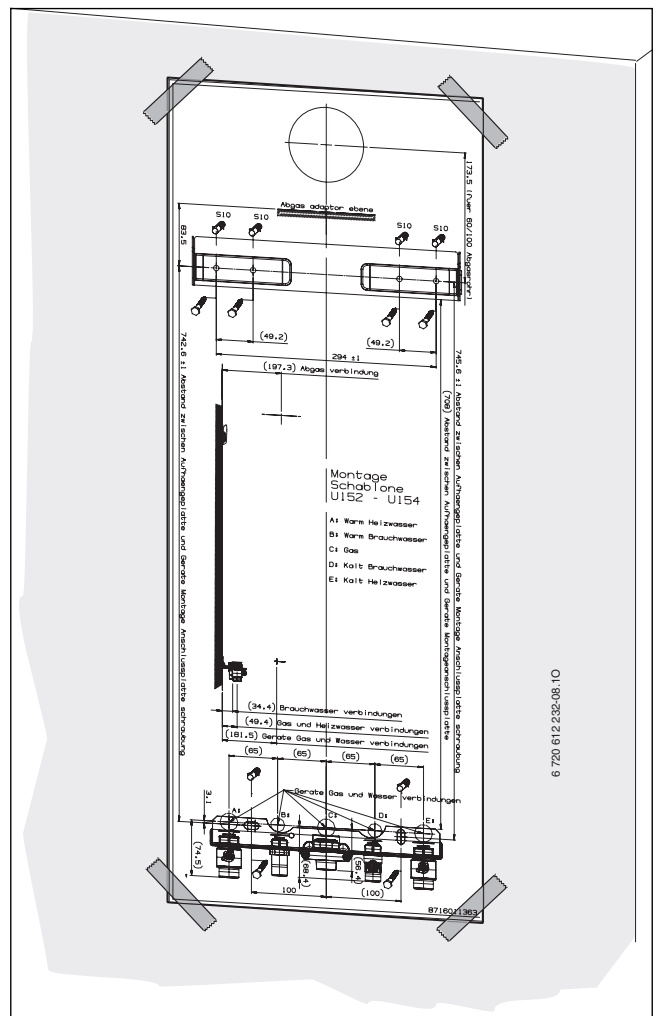


Bild 9 Montageschablone



Entfernen Sie die Montageschablone, ehe Sie die Aufhängeschiene und Zubehör installieren.

- ▶ Aufhängeschiene mit vier dem Gerät beigelegten Schrauben und Dübeln an der Wand befestigen.

- ▶ Ausrichtung der Aufhängeschiene prüfen und Schrauben festziehen.
- ▶ Montageanschlussplatte (Zubehör) mit beiliegendem Befestigungsmaterial montieren.

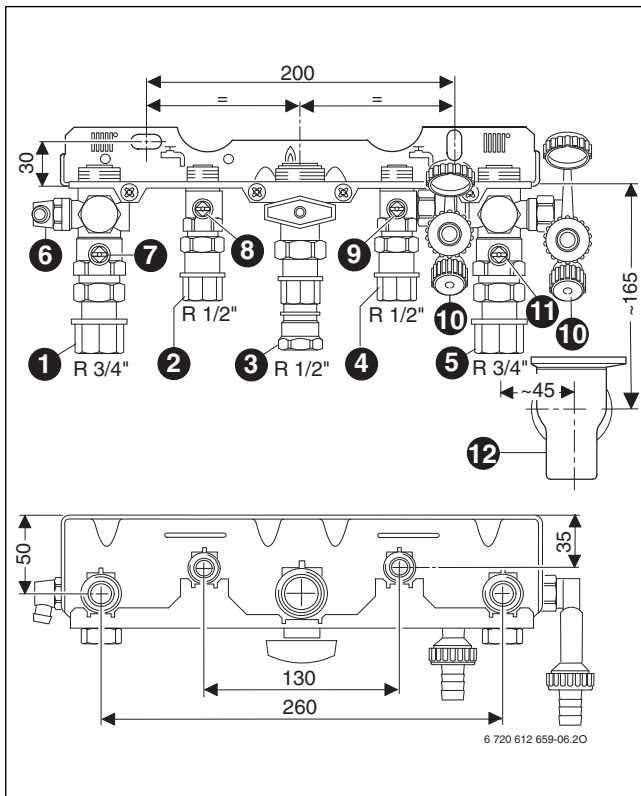


Bild 10 Beispiel: Montageanschlussplatte 7 716 050 156 Aufputz (Deutschland)

- [1] Heizungsvorlauf
- [2] Warmwasser
- [3] Gas <sup>1)</sup>
- [4] Kaltwasser
- [5] Heizungsrücklauf
- [6] Entleerhahn
- [7] Heizungsvorlaufhahn
- [8] Warmwasserhahn
- [9] Kaltwasserhahn
- [10] Füllhahn
- [11] Heizungsrücklaufhahn
- [12] Trichtersiphon (Zubehör)

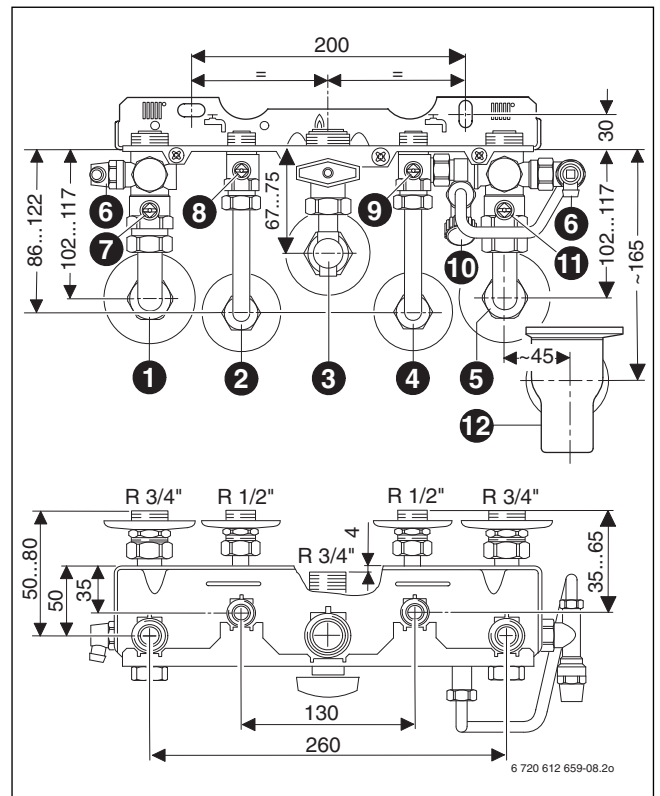


Bild 11 Beispiel: Montageanschlussplatte 7 716 050 159 Unterputz (Österreich)

- [1] Heizungsvorlauf
- [2] Warmwasser
- [3] Gas NOT DEFINED
- [4] Kaltwasser
- [5] Heizungsrücklauf
- [6] Entleerhahn
- [7] Heizungsvorlaufhahn
- [8] Warmwasserhahn
- [9] Kaltwasserhahn
- [10] Füllinrichtung (Österreich)
- [11] Heizungsrücklaufhahn
- [12] Trichtersiphon (Zubehör)

- ▶ Rohrweite für die Gaszuführung nach DVGW-TRGI (Erdgas) und TRF (Flüssiggas) bestimmen.
- ▶ Zum Füllen und Entleeren der Anlage bauseits an der tiefsten Stelle einen Füll- und Entleerhahn anbringen.

#### 4.4 Gerät montieren

**HINWEIS:** Rückstände im Rohrnetz können das Gerät beschädigen.

- ▶ Um Rückstände zu entfernen, Rohrnetz spülen.

#### Verkleidung abnehmen

Die Verkleidung ist mit zwei Schrauben gegen unbefugtes Abnehmen gesichert (elektrische Sicherheit).

- ▶ Sichern Sie die Verkleidung immer mit diesen Schrauben.

- ▶ Die zwei Sicherungsschrauben an der Unterseite des Geräts entfernen.
- ▶ Mantelschale nach vorne abnehmen.

1) Gashahn, in Deutschland mit thermischer Absperrinrichtung vorgeschrieben

- ▶ Beiliegendes Zubehör entnehmen.

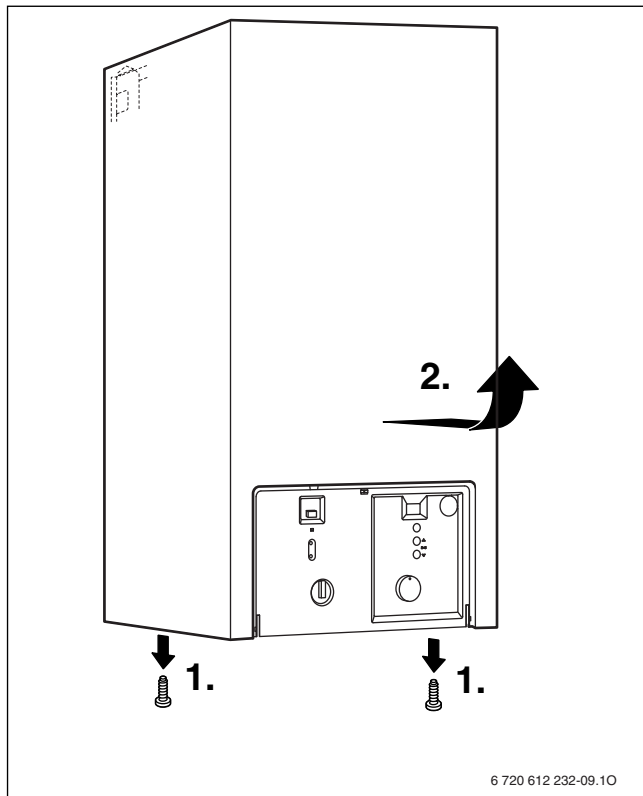


Bild 12

#### Gerät befestigen

- ▶ Gerät an die Wand ansetzen und in die Aufhängeschiene einhängen.

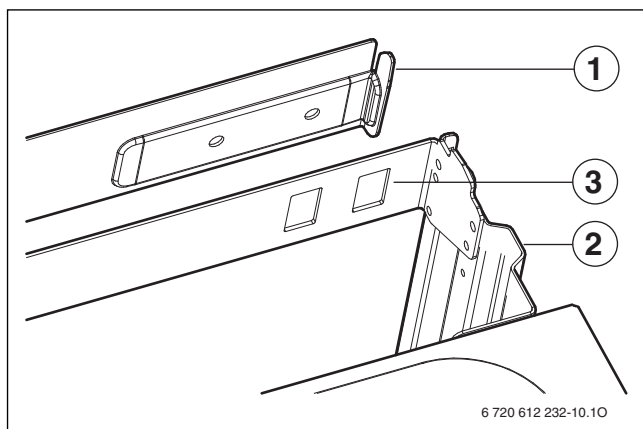


Bild 13 Einhängen des Geräts an der Aufhängeschiene

- [1] Aufhängeschiene
- [2] Gerät
- [3] Aufhängeblech mit Fixierösen

#### Klappe montieren

- ▶ Klappe in Schlitz im Bedienfeld einführen.
- ▶ Zwei Stifte links und rechts montieren.

- ▶ Klappe schließen.  
Klappe rastet ein.

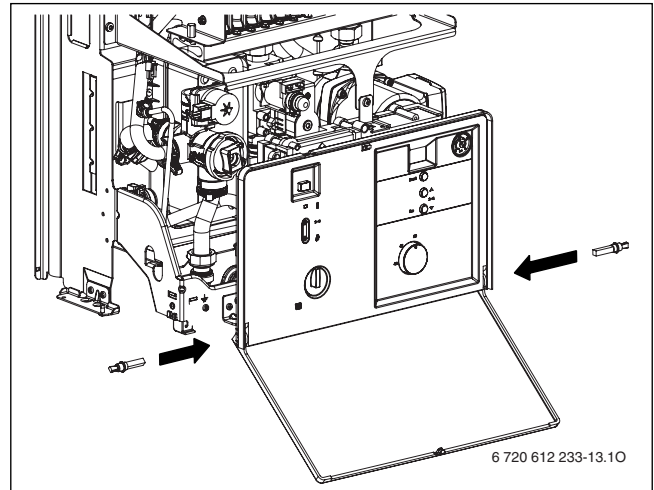


Bild 14 Klappe montieren

- [1] Klappe
- [2] Sicherungsstift

- ▶ Zum Öffnen der Klappe: Oben in der Mitte auf die Klappe drücken und wieder loslassen.  
Die Klappe geht auf.

#### Abgasführung



Um Korrosion zu vermeiden, nur Abgasrohre aus Aluminium verwenden. Abgasrohre dichtschießend verlegen.

- ▶ Schornsteinquerschnitt nach DIN 4705 ermitteln ggf. Schornstein-Auskleidung oder Isoliermaßnahmen durchführen.

#### 4.5 Rohrleitungen installieren



Unbedingt darauf achten, dass Rohrleitungen nicht so mit Rohrschellen in der Nähe des Gerätes befestigt werden, dass die Verschraubungen dadurch belastet werden.

- ▶ Rohrweite für die Gaszuführung nach DVGW-TRGI (Erdgas) und TRF (Flüssiggas) bestimmen.
- ▶ Alle Rohrverbindungen im Heizsystem müssen für einen Druck von 3 bar und im Warmwasserkreis für 10 bar geeignet sein.



- ▶ Hydraulische Anschlüsse vom Gerät mit den Anschlüssen der Montageanschlussplatte mit S-Rohren (Zubehör 7 716 050 174) verbinden.

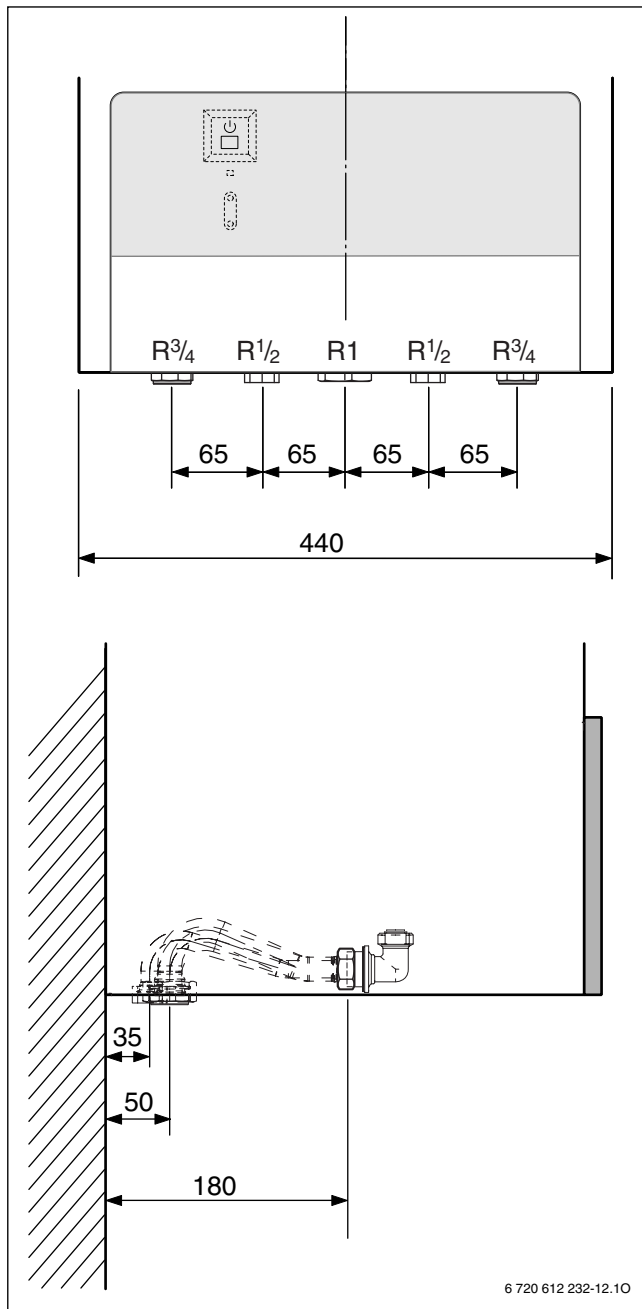


Bild 15 Anschlussmaße

- ▶ Zum Füllen und Entleeren der Anlage bauseits an der tiefsten Stelle einen Füll- und Entleerhahn anbringen.
- ▶ An der höchsten Stelle ein Entlüftungsventil anbringen.

**! WARNUNG:**

- ▶ Sicherheitsventil keinesfalls verschließen.
- ▶ Ablauf des Sicherheitsventils fallend verlegen.

#### 4.6 Anschlüsse prüfen

##### Wasseranschlüsse

- ▶ Wartungshähne für Heizungsvorlauf und -rücklauf öffnen und Heizungsanlage füllen.
- ▶ Dichtstellen und Verschraubungen auf Dichtheit prüfen (Prüfdruck: max. 2,5 bar am Manometer).

- ▶ Bei Logamax U154-20/24K: Kaltwasserabsperrventil öffnen und Warmwasserkreis füllen (Prüfdruck: max. 10 bar).
- ▶ Dichtheit aller Trennstellen prüfen.

##### Gasleitung

- ▶ Gashahn schließen, um die Gasarmatur vor Überdruckschäden zu schützen (max. Druck 150 mbar).
- ▶ Gasleitung prüfen.
- ▶ Druckentlastung durchführen.

#### 4.7 Sonderfälle

##### Betrieb von Geräten Logamax U154-20/24 ohne Warmwasserspeicher

Wenn diese Geräte ohne Warmwasserspeicher betrieben werden, müssen die Speicheranschlüsse (71 und 72, → Seite 10) mit dem Zubehör 19928 715 verschlossen werden.

- ▶ Verschlusskappen an den Anschlüssen für Kalt- und Warmwasser montieren.

## 5 Elektrischer Anschluss



**GEFAHR:** Durch Stromschlag!

- ▶ Anschluss spannungsfrei schalten (Sicherung, LS-Schalter) vor Arbeiten am elektrischen Teil.

Alle Regel-, Steuer- und Sicherheitseinrichtungen des Geräts sind betriebsfertig verdrahtet und geprüft.

#### 5.1 Anschluss des Netzkabels

Das Gerät wird mit Kabel und Schukostecker für den Stromanschluss geliefert (nur für Schutzbereich 3).

- ▶ Schutzmaßnahmen nach VDE Vorschriften 0100 und Sondervorschriften (TAB) der örtlichen EVUs beachten.
- ▶ Elektroanschluss über Trennvorrichtung mit min. 3 mm Kontaktabstand (z. B. Sicherungen, LS-Schalter) herstellen.
- ▶ Nach VDE 0700 Teil 1 Gerät über allpolige Trennvorrichtung mit min. 3 mm Kontaktabstand (z. B. Sicherungen, LS-Schalter) anschließen. Es dürfen keine weiteren Verbraucher angeschlossen werden.

#### Zweiphasennetz (IT)

- ▶ Für ausreichenden Ionisationsstrom einen Widerstand (Best.-Nr. 19928 719) zwischen N-Leiter und Schutzleiteranschluss einbauen.

#### -oder-

- ▶ Trenntrafo (Best.-Nr. 19928 720) verwenden.

#### 5.2 Anschlüsse an der UBA H3

Das Gerät kann nur mit einem Buderus Regler betrieben werden.

##### 5.2.1 Schaltkasten öffnen

Zum Herstellen der elektrischen Anschlüsse muss der Schaltkasten heruntergeklappt und anschlussseitig geöffnet werden.

- ▶ Verkleidung abnehmen (→ Seite 16).
- ▶ Schraube entfernen und Schaltkasten nach vorne klappen.
- ▶ Drei Schrauben entfernen und Deckel abnehmen.



Für Spritzwasserschutz (IP) Kabel stets durch eine Kabeldurchführung mit einem dem Durchmesser des Kabels entsprechenden Loch führen.

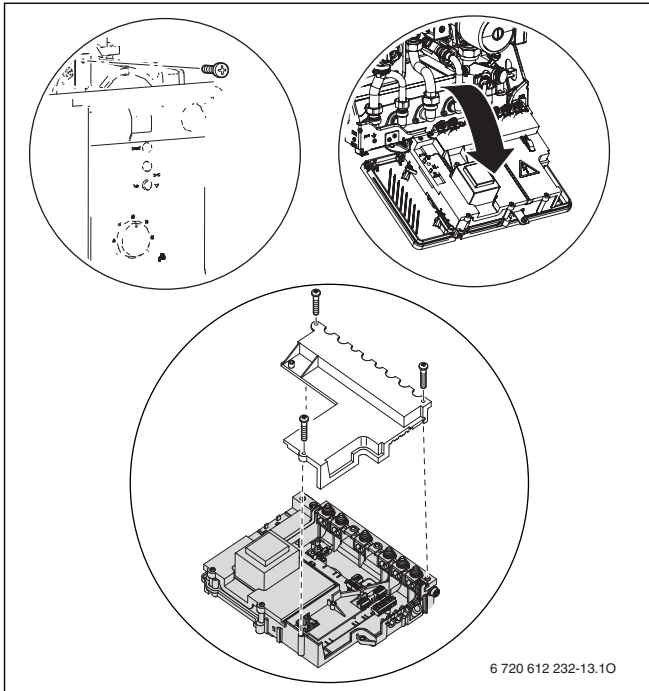


Bild 16 Schaltkasten öffnen

### 5.2.2 Anschluss Easyswitch Tele-Control (230 V)

Mit dem Easyswitch-Modul kann das Heizgerät per Telefon ein- und ausgeschaltet werden.

- ▶ Zugentlastung entsprechend dem Durchmesser des Kabels abschneiden.
- ▶ Kabel durch Zugentlastung führen und Easyswitch wie folgt an ST10 anschließen:
  - L an L<sub>S</sub>
  - S an L<sub>R</sub>
  - N an N<sub>S</sub>.
- ▶ Kabel an Zugentlastung sichern.

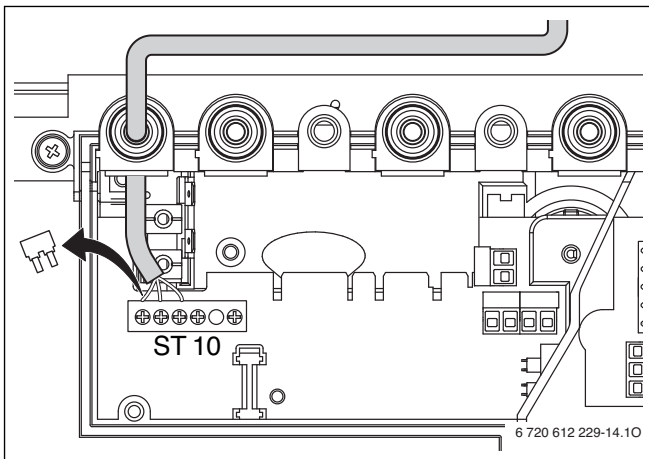


Bild 17 Anschluss Easyswitch

### 5.2.3 Anschluss Regler RC10, RC20 oder RC35 (EMS-Bus)

Folgender Kabeltyp ist geeignet:

- 2 x 0,5 mm<sup>2</sup>, geschirmt
- max. Kabellänge:
  - 50 m für RC20 und RC35,
  - 30 m für RC10
- ▶ Zugentlastung entsprechend dem Durchmesser des Kabels abschneiden.
- ▶ Kabel durch Zugentlastung führen und an ST19 an den Klemmen 6 und 7 anschließen.

- ▶ Kabel an Zugentlastung sichern.

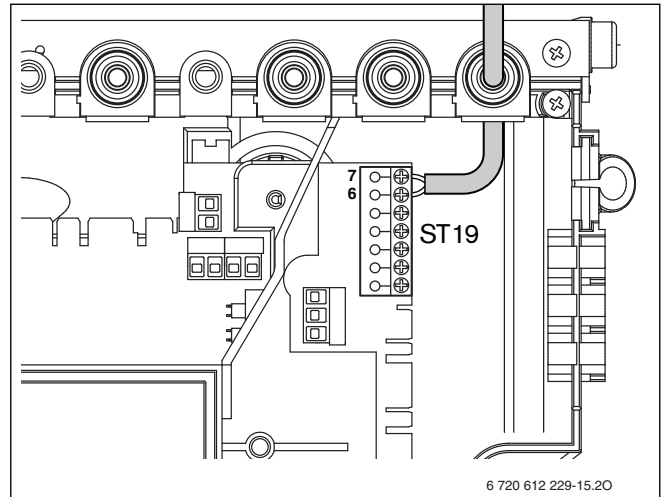


Bild 18 Anschluss Regler

### 5.2.4 Anschluss Außenfühler (für RC35)

- ▶ Folgende Leitungsquerschnitte verwenden:
  - Länge bis 20 m: 0,75 bis 1,5 mm<sup>2</sup>
  - Länge bis 30 m: 1,0 bis 1,5 mm<sup>2</sup>
  - Länge über 30 m: 1,5 mm<sup>2</sup>
- ▶ Zugentlastung entsprechend dem Durchmesser des Kabels abschneiden.
- ▶ Außenfühleranschlusskabel durch Zugentlastung führen und an ST19 an den Klemmen A (Klemme 1) und F (Klemme 2) anschließen.
- ▶ Kabel an Zugentlastung sichern.

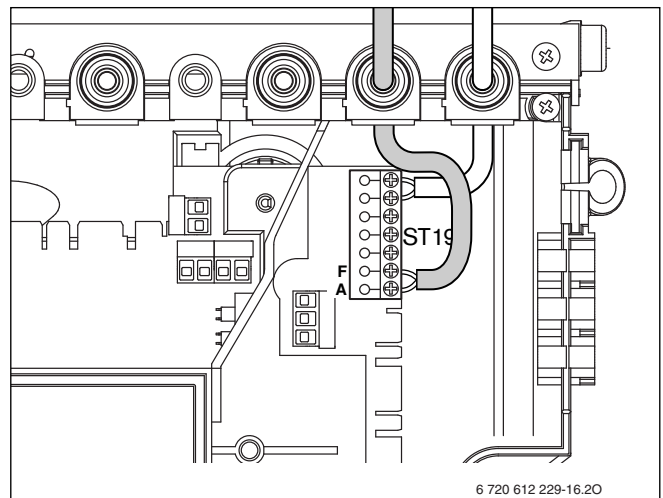


Bild 19 Anschluss Außentemperaturfühler

### 5.2.5 Anschluss der Module MM10, WM10, SM10, EM10, VM10, LM10 oder Easycom (EMS-Bus)

Folgender Kabeltyp ist geeignet:

- 2 x 0,5 mm<sup>2</sup>, geschirmt
- max. Kabellänge: 50 m

Die Module können direkt an der UBA H3 oder in einer Verteilerdose mit dem EMS-Bus verbunden werden. Die Montage der Module erfolgt außerhalb des Heizgeräts.

Falls das Modul direkt an der UBA H3 angeschlossen werden soll:

- ▶ Zugentlastung entsprechend dem Durchmesser des Kabels abschneiden.
- ▶ Kabel durch Zugentlastung führen und an ST19 an den Klemmen 6 und 7 anschließen.

- ▶ Kabel an Zugentlastung sichern.

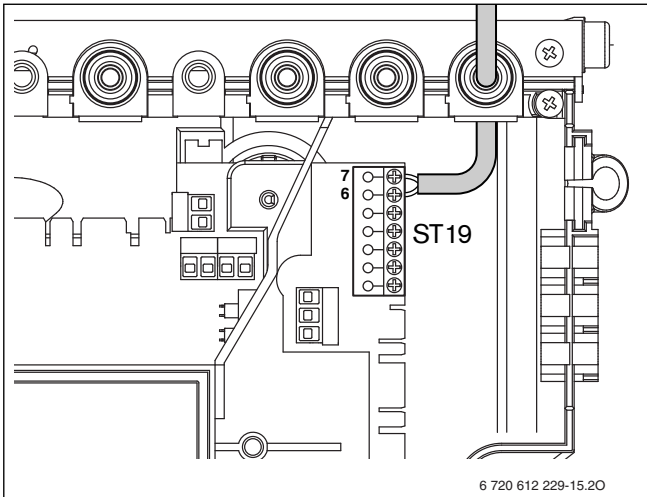


Bild 20 Anschluss EMS-Bus-Module

### 5.2.6 Anschluss des Speichers

#### Indirekt beheizter Speicher mit Speichertemperaturfühler (NTC)

Buderus Speicher mit Speichertemperaturfühler werden direkt an der Leiterplatte des Gerätes angeschlossen.

Der Speichertemperaturfühler mit Kabel liegt dem Speicher bei. Der zum Anschluss benötigte Stecker ist an der Leiterplatte des Gerätes aufgesteckt.

- ▶ Kunststoffzunge ausbrechen.
- ▶ Kabel des Speichertemperaturfühlers einlegen.
- ▶ Kabel mit dem Stecker auf der Leiterplatte verbinden.

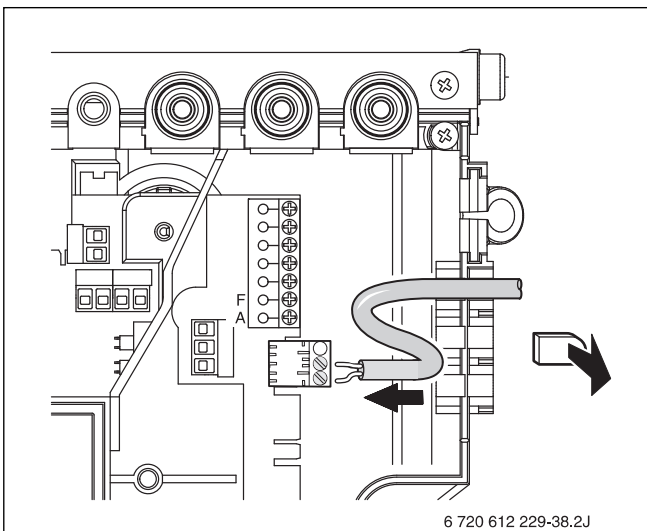


Bild 21 Anschluss Speichertemperaturfühler (NTC)

#### Indirekt beheizter Speicher mit Speicherthermostat

- ▶ Zugentlastung entsprechend dem Durchmesser des Kabels abschneiden.
- ▶ Kabel durch Zugentlastung führen und Speicherthermostat wie folgt an ST8 anschließen:
  - L an L<sub>S</sub>
  - S an L<sub>R</sub>

- ▶ Kabel an Zugentlastung sichern.

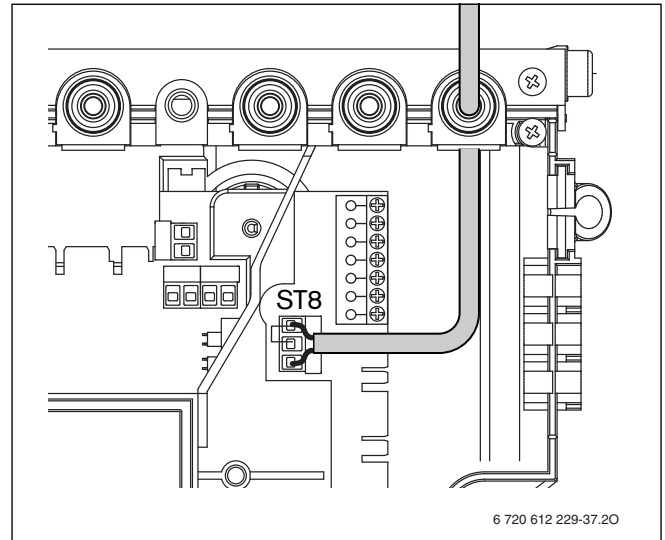


Bild 22 Anschluss Speicherthermostat

### 5.2.7 Austausch des Netzkabels

- Für Spritzwasserschutz (IP) Kabel stets durch eine Kabeldurchführung mit einem dem Durchmesser des Kabels entsprechenden Loch führen.
- Folgende Kabeltypen sind geeignet:
  - NYM-I 3 x 1,5 mm<sup>2</sup>
  - HO5VV-F 3 x 0,75 mm<sup>2</sup> (nicht in unmittelbarer Nähe von Badewanne oder Dusche; Bereiche 1 und 2 nach VDE 0100, Teil 701)
  - HO5VV-F 3 x 1,0 mm<sup>2</sup> (nicht in unmittelbarer Nähe von Badewanne oder Dusche; Bereiche 1 und 2 nach VDE 0100, Teil 701).
- ▶ Zugentlastung entsprechend dem Durchmesser des Kabels abschneiden.
- ▶ Kabel durch Zugentlastung führen und wie folgt anschließen:
  - Klemmleiste ST10, Klemme L (schwarze bzw. braune Ader)
  - Klemmleiste ST10, Klemme N (blaue Ader)
  - Masseanschluss (grüne bzw. grün-gelbe Ader).
- ▶ Spannungsversorgungskabel mit Zugentlastung sichern. Masseader muss noch locker sein, wenn andere schon gespannt sind.

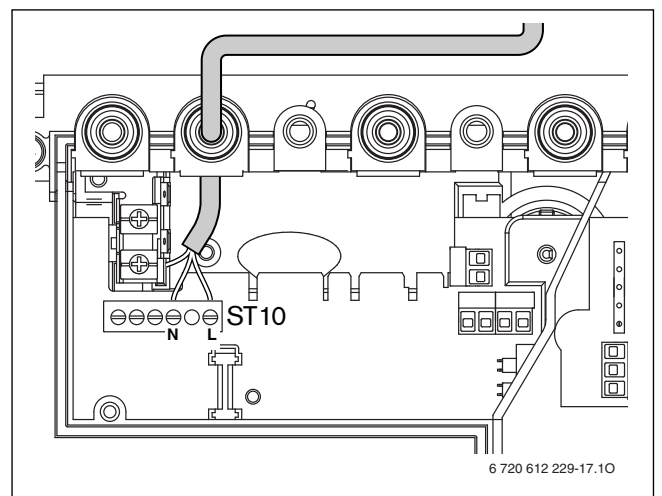


Bild 23 Klemmleiste Spannungsversorgung ST10

## 6 Inbetriebnahme

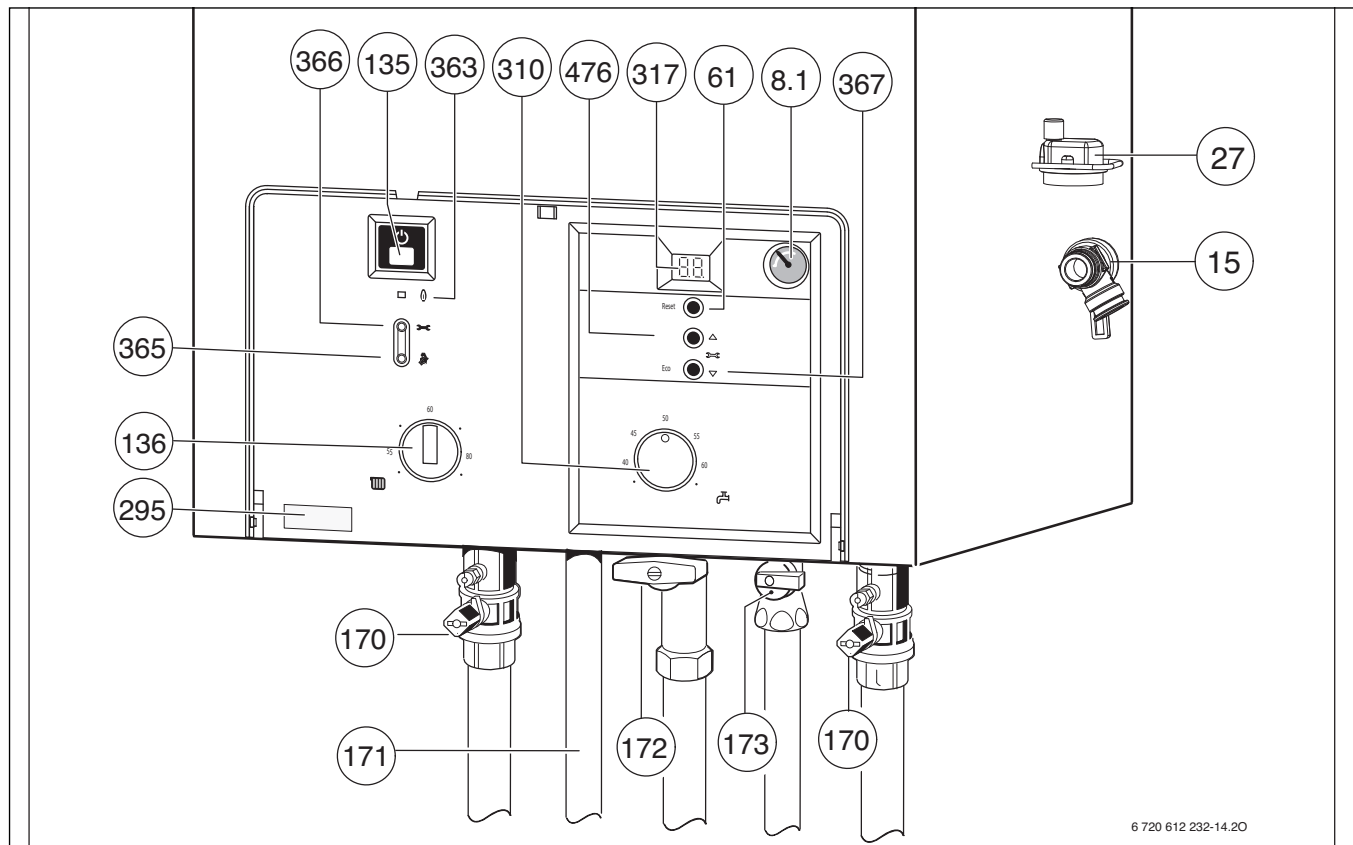


Bild 24

- [8.1] Manometer
- [15] Sicherheitsventil (Heizkreis)
- [27] Automatischer Entlüfter
- [61] Entstörtaste (Reset)
- [135] Ein-/Aus-Taster
- [136] Temperaturregler für Heizungsvorlauf
- [170] Wartungshähne im Vor- und Rücklauf
- [171] Warmwasseranschluss
- [172] Gashahn (geschlossen)
- [173] Absperrventil Kaltwasser (Logamax U154-20/24K)
- [295] Gerätetyp-Aufkleber
- [310] Temperaturregler für Warmwasser
- [317] Display
- [363] Kontroll-Leuchte für Brennerbetrieb
- [365] Schornsteinfegertaste
- [366] Service-Taste
- [367] Eco-Taste (Logamax U154-20/24K); Service-Funktion „nach unten“
- [476] Urlaubs-Taste, Service-Funktion „nach oben“

## 6.1 Vor der Inbetriebnahme



**WARNUNG:** Inbetriebnahme ohne Wasser zerstört das Gerät!

- ▶ Das Gerät nicht ohne Wasser betreiben.

- ▶ Vordruck des Ausdehnungsgefäßes auf die statische Höhe der Heizungsanlage einstellen (→ Seite 23).
- ▶ Heizkörperventile öffnen.
- ▶ Wartungshähne für Heizungsvorlauf und -rücklauf öffnen und Heizungsanlage füllen.
- ▶ Wartungshähne (170) öffnen, Heizungsanlage auf 1 - 2 bar füllen und Füllhahn schließen.
- ▶ Heizkörper entlüften.

- ▶ Heizungsanlage erneut auf 1 bis 2 bar füllen.
- ▶ Automatischen Entlüfter (27) für den Heizkreis öffnen (offen lassen).
- ▶ Absperrventil Kaltwasser (173) öffnen (Logamax U154-20/24K).
- ▶ Prüfen, ob die auf dem Typschild angegebene Gasart mit der gelieferten übereinstimmt.

**Eine Einstellung auf die Nennwärmebelastung nach TRGI ist nicht erforderlich.**

- ▶ Gashahn (172) öffnen.

## 6.2 Gerät ein-/ausschalten

## Einschalten

- ▶ Gerät am Ein-/Aus-Taster einschalten. Das Display zeigt nach kurzer Zeit die Vorlauftemperatur.

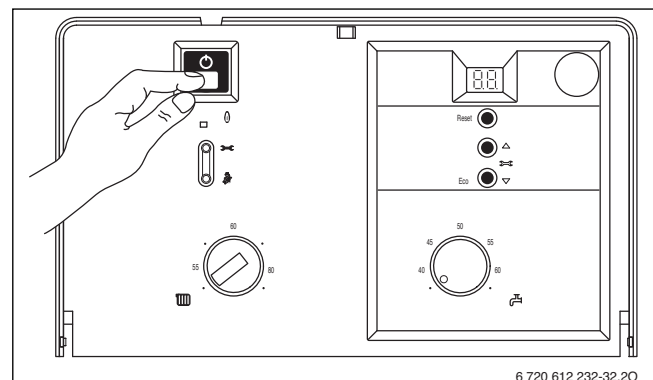
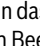


Bild 25




Wenn das Display  zeigt, wird der Speicher geladen. Nach Beendigung der Speicherladung zeigt das Display wieder die Vorlauftemperatur.

**Ausschalten**

- ▶ Gerät am Ein-/Aus-Taster ausschalten.
- ▶ Wenn das Gerät länger außer Betrieb genommen werden soll: Frostschutz beachten (→ Seite 22).

**6.3 Heizung einschalten**

- ▶ Temperaturregler  drehen, um die max. Vorlauftemperatur an die Heizungsanlage anzupassen:
  - Minimal, Drehknopf in Stellung horizontal nach links: ca. 55 °C
  - Maximal, Drehknopf auf Rechtsanschlag: Vorlauftemperaturen bis ca. 88 °C

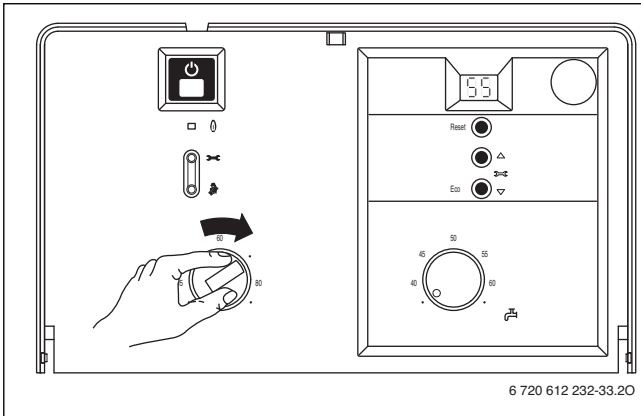


Bild 26

Wenn der Brenner in Betrieb ist, leuchtet die Kontrollleuchte **grün**.

**6.4 Heizungsregelung**

In Deutschland ist nach §12 der Energieeinsparverordnung (EnEV) eine zeitgesteuerte Heizungsregelung mit Raumtemperaturregler oder witterungsgeführtem Regler und thermostatischen Heizkörperventilen vorgeschrieben.

**i** Beachten Sie zur korrekten Einstellung die Bedienungsanleitung des verwendeten Heizungsreglers.

- ▶ Außentemperaturgeführten Regler (RC35) auf die entsprechende Heizkurve und Betriebsweise einstellen.
- ▶ Raumtemperaturgeführten Regler (RC10/20) auf die gewünschte Raumtemperatur drehen.

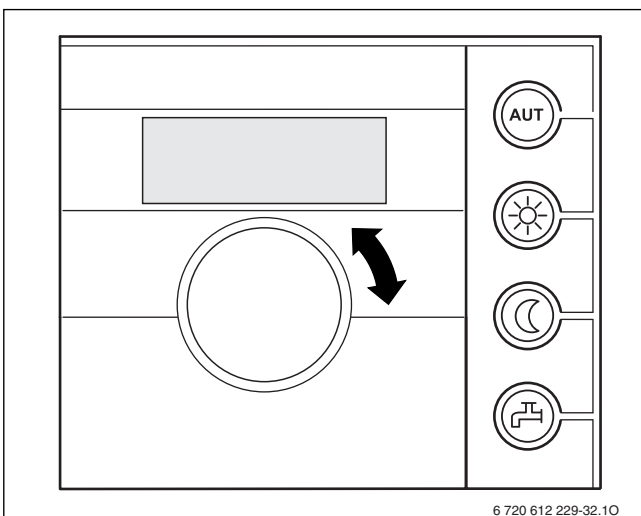


Bild 27 Beispiel: Raumtemperaturregler RC20

**6.5 Nach der Inbetriebnahme**

- ▶ Gas-Anschlussfließdruck prüfen (→ Seite 34).
- ▶ Inbetriebnahmeprotokoll ausfüllen (→ Seite 44).

**6.6 Geräte mit Warmwasserspeicher: Warmwassertemperatur einstellen**



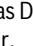
**WARNUNG:** Verbrühungsgefahr!

- ▶ Temperatur im normalen Betrieb nicht höher als 60 °C einstellen.
- ▶ Temperaturen bis 70 °C nur zur thermischen Desinfektion einstellen (→ Seite 23).



Die thermische Desinfektion ist in Grundeinstellung automatisch einmal wöchentlich aktiv. Über die Service-Funktion **2.d** kann die thermische Desinfektion deaktiviert werden.

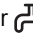


Während die thermische Desinfektion aktiv ist zeigt das Display  im Wechsel mit der Vorlauftemperatur.



**WARNUNG:** Verbrühungsgefahr!

- ▶ Der Speicherinhalt kühlt nach der thermischen Desinfektion erst allmählich durch thermische Verluste wieder auf die eingestellte Warmwassertemperatur ab. Deshalb kann die Warmwassertemperatur kurzzeitig höher sein als die eingestellte Temperatur.

- ▶ Warmwassertemperatur am Temperaturregler  einstellen. Bei einem Speicher mit Thermometer wird die Warmwassertemperatur am Speicher angezeigt.

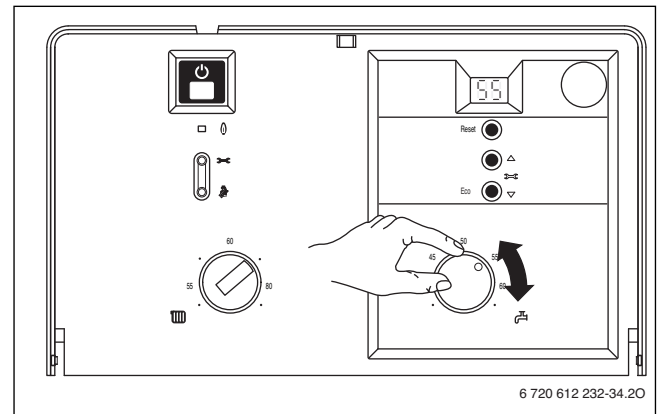



Bild 28

Reglerstellung	Warmwassertemperatur
● (Linksanschlag)	ca. 10 °C (Frostschutz)
40 bis 60	Skalenwert entspricht der gewünschten Auslauftemperatur
● (Rechtsanschlag)	ca. 70 °C

Tab. 9

## 6.7 Logamax U154-20/24K: Warmwassertemperatur einstellen

Bei diesen Geräten kann die Warmwassertemperatur am Temperaturregler  zwischen ca. 40 °C und 60 °C eingestellt werden.

Die eingestellte Temperatur wird im Display nicht angezeigt.

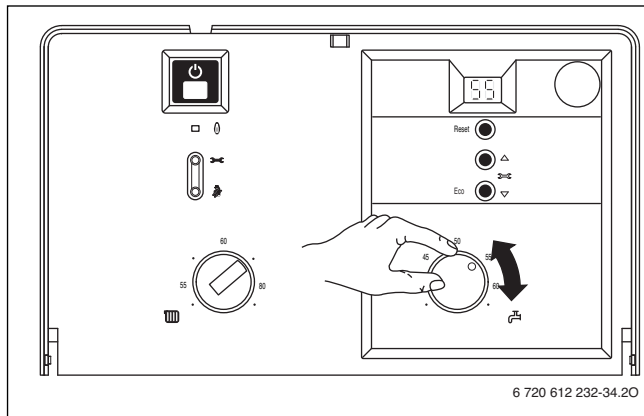


Bild 29

Reglerstellung	Warmwassertemperatur
● (Linksanschlag)	ca. 40 °C
40 bis 60	Skalenwert entspricht der gewünschten Auslauftemperatur
● (Rechtsanschlag)	ca. 60 °C

Tab. 10

### eco-Taste

Durch Drücken der eco-Taste bis sie leuchtet, kann zwischen **Komfortbetrieb** und **Sparbetrieb** gewählt werden.

### Komfortbetrieb, eco-Taste leuchtet nicht (Grundeinstellung)

Das Gerät wird **ständig** auf der eingestellten Temperatur gehalten. Dadurch kurze Wartezeit bei einer Warmwasserentnahme. Auch wenn kein Warmwasser entnommen wird, schaltet deshalb das Gerät ein.


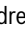
### Sparbetrieb, eco-Taste leuchtet

- Eine Aufheizung auf die eingestellte Temperatur erfolgt erst, sobald warmes Wasser entnommen wird.
- **mit Bedarfsanmeldung.**  
Durch kurzes Öffnen und Schließen des Warmwasserhahns heizt sich das Wasser auf die eingestellte Temperatur auf.



Die Bedarfsanmeldung ermöglicht maximale Gas- und Wassereinsparung.

## 6.8 Sommerbetrieb (keine Heizung, nur Warmwasserbereitung)

- ▶ Stellung des Temperaturreglers für Heizungsvorlauf  notieren.
- ▶ Temperaturregler  ganz nach links drehen.  
Die Heizungspumpe und damit die Heizung ist abgeschaltet. Die Warmwasserversorgung sowie die Spannungsversorgung für Heizungsregelung und Schaltuhr bleiben erhalten.



**WARNUNG:** Gefahr des Einfrierens der Heizungsanlage.  
Im Sommerbetrieb nur Gerätefrostschutz.

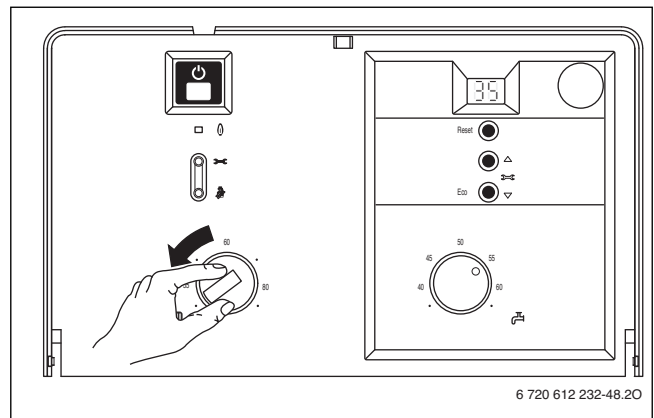



Bild 30

Weitere Hinweise finden Sie in der Bedienungsanleitung des Heizungsreglers.

## 6.9 Frostschutz

Frostschutz für die Heizung:

- ▶ Heizung eingeschaltet lassen, Temperaturregler  **mindestens** auf Stellung **horizontal links**.

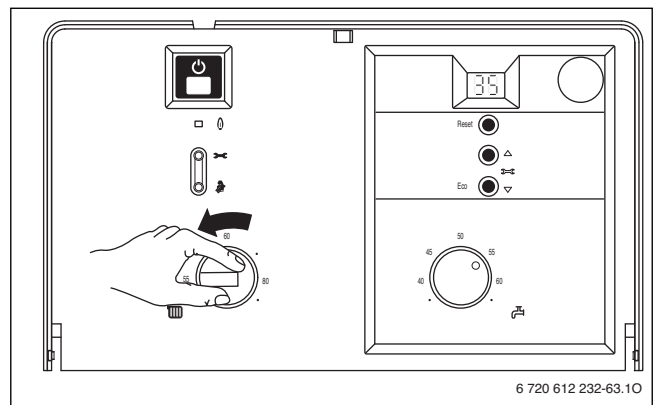


Bild 31

- ▶ Bei ausgeschalteter Heizung Frostschutzmittel ins Heizungswasser mischen (→ Seite 13) und Warmwasserkreis entleeren.

Weitere Hinweise finden Sie in der Bedienungsanleitung des Heizungsreglers.

Frostschutz für einen Speicher:

- ▶ Temperaturregler  auf Linksanschlag drehen (40 °C).

## 6.10 Störungen



Eine Übersicht der Störungen finden Sie auf Seite 42.

Alle Sicherheits-, Regel- und Steuerorgane werden von der UBA H3 überwacht. Wenn während des Betriebs eine Störung auftritt, wird diese im Display angezeigt. Zusätzlich kann die Taste „Reset“ blinken.

Wenn die Taste „Reset“ blinkt:

- ▶ Taste „Reset“ ca. 3 Sek. lang drücken.  
Das Gerät geht wieder in Betrieb und die Vorlauftemperatur wird angezeigt.

Wenn die Taste „Reset“ nicht blinkt:

- ▶ Gerät aus- und wieder einschalten.  
Das Gerät geht wieder in Betrieb und die Vorlauftemperatur wird angezeigt.

Wenn sich die Störung nicht beseitigen lässt:

- ▶ Zugelassenen Fachbetrieb oder Kundendienst anrufen und Störung sowie Gerätedaten (→ Seite 5) mitteilen.

### 6.11 Abgasüberwachungen prüfen

Das Gerät hat zwei Abgasüberwachungen.

Bei Abgasaustritt aus der Strömungssicherung schaltet die Abgasüberwachung das Gerät ab. Im Display erscheint **1C**.

Bei Abgasaustritt aus der Brennkammer schaltet die Abgasüberwachung das Gerät ab. Im Display erscheint **1H**.

Nach 12 Minuten geht das Gerät wieder automatisch in Betrieb.

- ▶ Bei der Inbetriebnahme Abgasüberwachung prüfen (→ Kapitel NOT DEFINED).

Tritt diese Abschaltung häufiger auf:

- ▶ Zugelassenen Fachbetrieb oder Kundendienst anrufen und Störung sowie Gerätedaten (→ Seite 5) mitteilen.

### 6.12 Pumpenblockierschutz



Diese Funktion verhindert ein Festsitzen der Heizungspumpe nach längerer Betriebspause.

Nach jeder Pumpenabschaltung erfolgt eine Zeitmessung, um nach 24 Stunden die Heizungspumpe kurz einzuschalten.

### 6.13 Thermische Desinfektion (Logamax U154-20/24)

Das Gerät ist serienmäßig mit einer Funktion zur thermischen Desinfektion des Speichers ausgestattet. Hierbei wird einmal wöchentlich der Speicher für ca. 35 Minuten auf 70 °C erwärmt.

Die automatische thermische Desinfektion ist ab Werk inaktiv. Sie kann aktiviert werden (→ Kapitel 7.2.7).

#### Thermische Desinfektion manuell durchführen

Die thermische Desinfektion kann auch manuell durchgeführt werden. Hierbei kann auch das gesamte Warmwassersystem einschließlich aller Entnahmestellen erfasst werden.



#### WARNUNG: Verbrühungsgefahr!

Heißes Wasser kann zu schweren Verbrühungen führen.

- ▶ Die thermische Desinfektion nur außerhalb der normalen Betriebszeiten durchführen.

- ▶ Warmwasser-Entnahmestellen schließen.
- ▶ Bewohner auf Verbrühungsgefahr hinweisen.
- ▶ Bei einem Heizungsregler mit Warmwasserprogramm Zeit und Warmwassertemperatur entsprechend einstellen.
- ▶ Evtl. vorhandene Zirkulationspumpe auf Dauerbetrieb einstellen.
- ▶ Warmwasser-Temperaturregler auf Rechtsanschlag (ca. 70 °C) drehen.

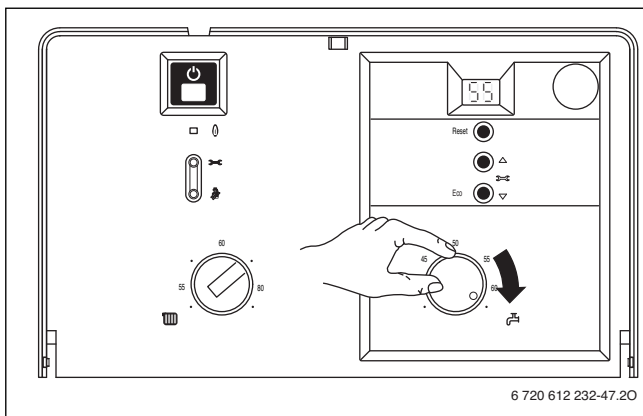


Bild 32

- ▶ Warten, bis die maximale Temperatur erreicht ist.
- ▶ Nacheinander von der nächstgelegenen Warmwasser-Entnahmestelle bis zur entferntesten so lange Warmwasser entnehmen, bis 3 Minuten lang 70 °C heißes Wasser ausgetreten ist.
- ▶ Warmwasser-Temperaturregler, Zirkulationspumpe und Heizungsregler wieder auf Normalbetrieb einstellen.

## 7 Individuelle Einstellung

### 7.1 Mechanische Einstellungen

#### 7.1.1 Größe des Ausdehnungsgefäßes prüfen

Das folgende Diagramm ermöglicht die überschlägige Schätzung, ob das eingebaute Ausdehnungsgefäß ausreicht oder ein zusätzliches Ausdehnungsgefäß benötigt wird (nicht für Fußbodenheizung).

Für die gezeigten Kennlinien wurden folgende Eckdaten berücksichtigt:

- 1 % Wasservorlage im Ausdehnungsgefäß oder 20 % des Nennvolumens im Ausdehnungsgefäß
- Arbeitsdruckdifferenz des Sicherheitsventils von 0,5 bar, entsprechend DIN 3320
- Vordruck des Ausdehnungsgefäßes entspricht der statischen Anlagenhöhe über dem Wärmeerzeuger
- maximaler Betriebsdruck: 3 bar

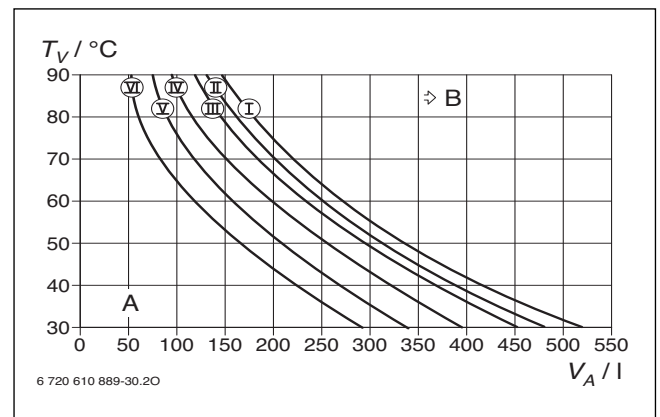


Bild 33

- [I] Vordruck 0,2 bar
- [II] Vordruck 0,5 bar (Grundeinstellung)
- [III] Vordruck 0,75 bar
- [IV] Vordruck 1,0 bar
- [V] Vordruck 1,2 bar
- [A] Arbeitsbereich des Ausdehnungsgefäßes
- [B] In diesem Bereich wird ein größeres Ausdehnungsgefäß benötigt
- [T<sub>V</sub>] Vorlauftemperatur
- [V<sub>A</sub>] Anlageninhalt in Litern
- ▶ Im Grenzbereich: Genaue Gefäßgröße nach DIN EN 12828 ermitteln.
- ▶ Wenn der Schnittpunkt rechts neben der Kurve liegt: Zusätzliches Ausdehnungsgefäß installieren.

#### 7.1.2 Kennlinie der Heizungspumpe ändern

Die Drehzahl der Heizungspumpe kann am Klemmkasten der Pumpe geändert werden.

**Grundeinstellung** : Schalterstellung 3

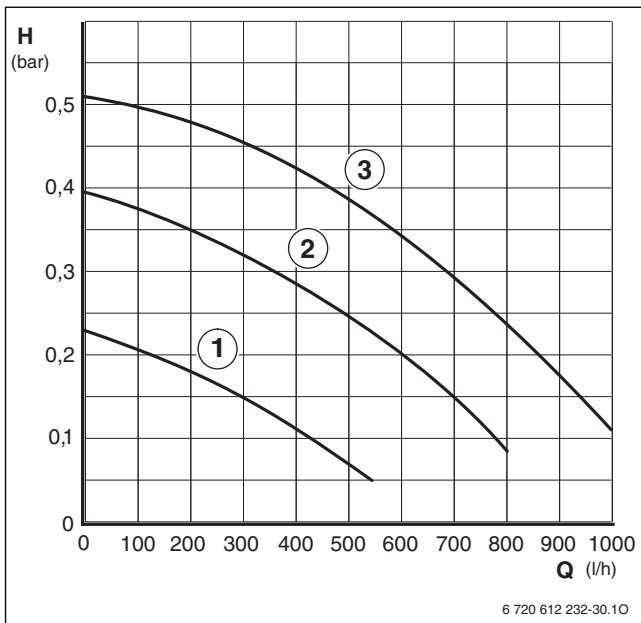


Bild 34 Druckverlustkennlinien für das Heizgerät mit S-Rohren und Montageanschlussplatte

- [1] Kennlinie für Schalterstellung 1
- [2] Kennlinie für Schalterstellung 2
- [3] Kennlinie für Schalterstellung 3
- [H] Restförderhöhe auf das Rohrnetz
- [Q] Umlaufwassermenge

## 7.2 Einstellungen an der UBA H3

### 7.2.1 UBA H3 bedienen

#### Bedienelemente

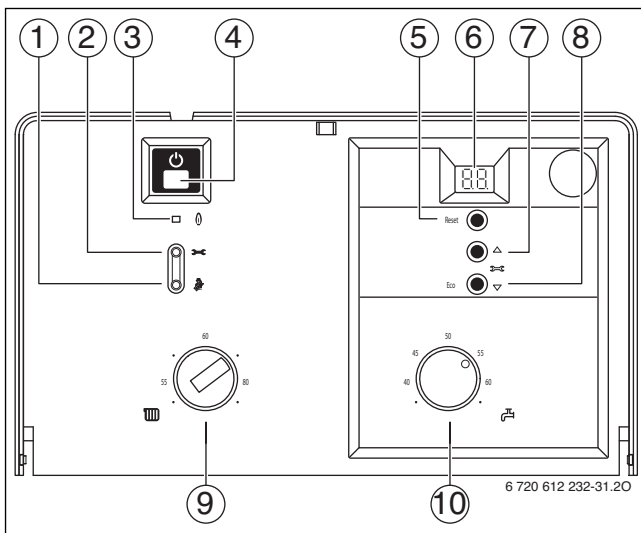


Bild 35

- [1] Schornsteinfegertaste, Service-Funktion „Wert anzeigen/speichern“
- [2] Service-Taste
- [3] Anzeige Brennerbetrieb
- [4] Ein-/Aus-Taster
- [5] Reset-Taste
- [6] Display
- [7] Service-Funktion „nach oben“
- [8] Eco-Taste (Logamax U154-20/24K); Service-Funktion „nach unten“
- [9] Temperaturregler HeizungsVorlauf
- [10] Temperaturregler Warmwasser



Geänderte Einstellungen werden erst nach dem Abspeichern wirksam.

#### Service-Funktion wählen

Die Service-Funktionen sind in zwei Ebenen unterteilt: die **1. Ebene** umfasst Service-Funktionen **bis 7.F**, die **2. Ebene** umfasst Service-Funktionen **ab 8.A**.

Um eine Service-Funktion der 1. Ebene aufzurufen:

- ▶ Taste drücken und ca. 5 Sek. halten (das Display zeigt ). Wenn die Taste leuchtet, Taste loslassen. Das Display zeigt Ziffer.Buchstabe z. B. 1.A.
- ▶ Taste oder so oft drücken bis die gewünschte Service-Funktion angezeigt wird.
- ▶ Taste drücken und loslassen. Nach dem Loslassen leuchtet die Taste , das Display zeigt den Wert der gewählten Service-Funktion.

Service-Funktion	Kennzahl	Seite
Maximale Heizleistung	<b>1.A</b>	25
Warmwasserleistung	<b>1.b</b>	26
Pumpenschaltart	<b>1.E</b>	26
Max. Vorlauftemperatur	<b>2.b</b>	27
Thermische Desinfektion (Logamax U154-20/24)	<b>2.d</b>	28
Taktsperre	<b>3.b</b>	28
Schaltdifferenz	<b>3.C</b>	29

Tab. 11 Service-Funktionen der 1. Ebene

Um eine Service-Funktion der 2. Ebene aufzurufen:

- ▶ Taste drücken und ca. 5 Sek. halten (das Display zeigt ). Wenn die Taste leuchtet, Taste loslassen.
- ▶ Tasten und gleichzeitig 3 Sek. drücken und halten (das Display zeigt ) bis das Display wieder Ziffer.Buchstabe zeigt, z. B. 8.A.
- ▶ Taste oder so oft drücken bis die gewünschte Service-Funktion angezeigt wird.
- ▶ Taste drücken und loslassen. Nach dem Loslassen leuchtet die Taste , das Display zeigt den Wert der gewählten Service-Funktion.

Service-Funktion	Kennzahl	Seite
Alle Parameter zurücksetzen	<b>8.E</b>	30
Ansprechverzögerung Warmwasseranforderung (Logamax U154-20/24K)	<b>9.E</b>	30
Pumpennachlaufzeit (Heizung)	<b>9.F</b>	31

Tab. 12 Service-Funktionen der 2. Ebene

#### Wert einstellen

- ▶ Taste oder so oft drücken bis der gewünschte Wert für die Service-Funktion angezeigt wird.

#### Wert speichern

- ▶ Taste länger als 3 Sek. drücken, bis das Display zeigt. Nach dem Loslassen erlischt die Taste und der Wert ist gespeichert. Die Service-Ebene ist weiter aktiv.

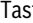

#### Verlassen der Service-Funktion ohne Abspeichern von Werten

Falls die Taste leuchtet:

- ▶ Taste kurz drücken, um die Service-Funktion ohne Speichern zu verlassen. Nach dem Loslassen erlischt die Taste . Die Service-Ebene ist weiter aktiv.









### Verlassen der Service-Ebene (ohne Abspeichern von Werten)

- ▶ Taste  drücken, um alle Service-Ebenen zu verlassen.  
Nach dem Loslassen erlischt die Taste , das Display zeigt die Vorlauftemperatur.

-oder-


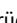






Wechsel von der zweiten Ebene in die erste Ebene:

- ▶ Falls die Taste  leuchtet: Taste  kurz drücken, um die Service-Funktion ohne Speichern zu verlassen.  
Nach dem Loslassen erlischt die Taste . Die Service-Ebene ist weiter aktiv.
- ▶ Tasten  und  gleichzeitig 3 Sek. drücken und halten (das Display zeigt ) bis das Display eine Service-Funktion der ersten Ebene anzeigt z. B. 1.A.



Nach 15 Min. ohne Tastendruck wird die Serviceebene automatisch verlassen.

### 7.2.2 Maximale oder minimale Nennleistung wählen

- ▶ Taste  drücken und ca. 5 Sek. halten bis das Display  zeigt.  
Die Taste leuchtet und das Display zeigt die Vorlauftemperatur im Wechsel mit  = **maximale Nennleistung**.
- ▶ Taste  erneut drücken.  
Die Taste leuchtet und das Display zeigt die Vorlauftemperatur im Wechsel mit  = **maximale eingestellte Nennleistung** (siehe Service-Funktion 1.A).
- ▶ Taste  erneut drücken.  
Die Taste leuchtet und das Display zeigt die Vorlauftemperatur im Wechsel mit  = **minimale Nennleistung**.
- ▶ Taste  erneut drücken.  
Nach dem Loslassen erlischt die Taste, das Display zeigt die Vorlauftemperatur = **Normalbetrieb**.



Maximale oder minimale Nennleistung ist für maximal 15 Min. aktiv. Danach wechselt das Heizgerät automatisch in den Normalbetrieb.



Der Betrieb mit maximaler oder minimaler Nennleistung wird durch den Temperaturfühler im Vorlauf überwacht. Wird die zulässige Vorlauftemperatur überschritten, regelt das Heizgerät die Leistung zurück und schaltet ggf. den Brenner ab.

- ▶ Wärmeabgabe sicherstellen durch geöffnete Heizkörperventile oder geöffnete Warmwasserzapfstelle.

### 7.2.3 Heizleistung einstellen (Service-Funktion 1.A)

Einige Gasversorgungsunternehmen verlangen einen leistungsabhängigen Grundpreis.



Die Heizleistung kann zwischen min. Nennwärmeleistung und max. Nennwärmeleistung auf den spezifischen Wärmebedarf begrenzt werden.



Auch bei begrenzter Heizleistung steht bei Warmwasser- oder Speicherladung die max. Nennwärmeleistung zur Verfügung.

**Grundeinstellung** ist die max. Nennwärmeleistung, Anzeige im Display **U0** (= 100 %).

- ▶ Dichtschaube am Mess-Stutzen für Düsendruck (3) (→ Seite 33) lösen und U-Rohrmanometer anschließen.

- ▶ Taste  drücken und ca. 5 Sek. halten (das Display zeigt ) .  
Wenn die Taste leuchtet, Taste loslassen.

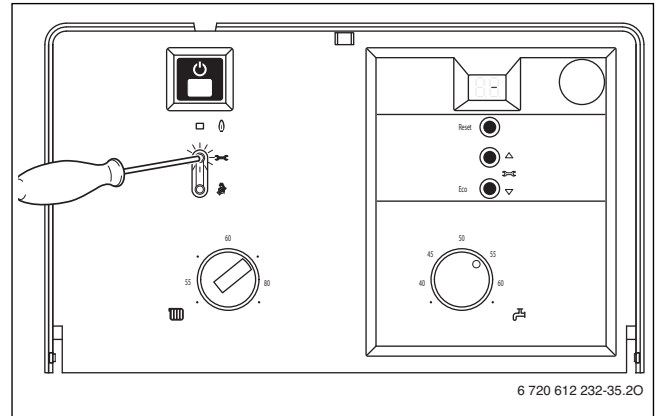
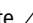



Bild 36

- ▶ Taste  oder  so oft drücken bis das Display **1.A** zeigt.

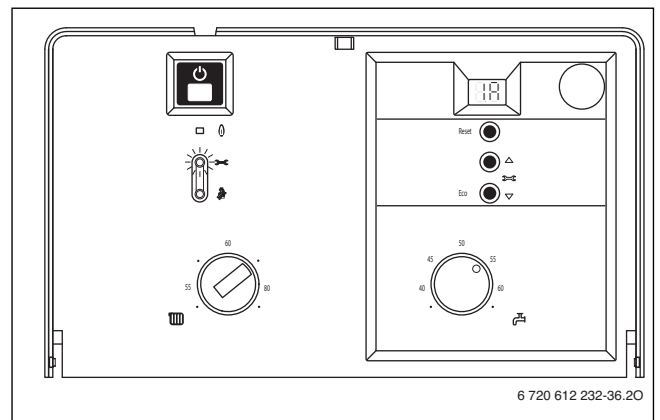

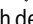
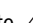
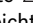


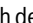


Bild 37

- ▶ Taste  drücken und loslassen.  
Nach dem Loslassen leuchtet die Taste , das Display zeigt die eingestellte Heizleistung.
- ▶ Leistung in kW und zugehörigen Düsendruck aus der Tabelle Seite 43 wählen.
- ▶ Taste  oder  so oft drücken bis der gewünschte Düsendruck erreicht ist.
- ▶ Heizleistung in kW und Anzeige im Display in das Inbetriebnahmeprotokoll eintragen (→ Seite 44).
- ▶ Taste  länger als 3 Sek. drücken, bis das Display  zeigt.  
Nach dem Loslassen erlischt die Taste  und der Wert ist gespeichert. Die Service-Ebene ist weiter aktiv.

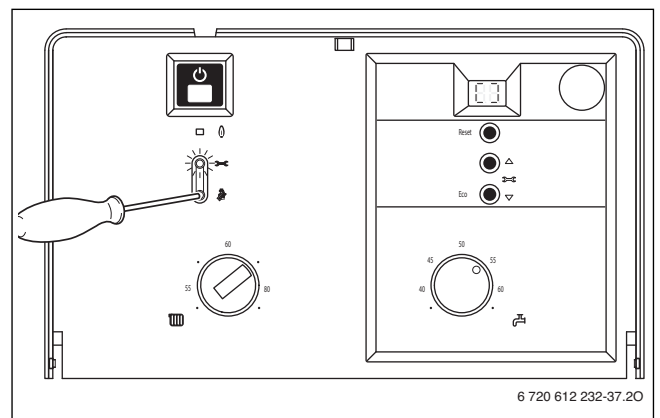

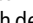


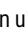

Bild 38

- ▶ Taste  drücken, um alle Service-Ebenen zu verlassen.  
Nach dem Loslassen erlischt die Taste , das Display zeigt die Vorlauftemperatur.

### 7.2.4 Warmwasserleistung einstellen (Service-Funktion 1.b)

Die Warmwasserleistung bzw. die Speicherladeleistung kann zwischen min. Nennwärmeleistung und max. Nennwärmeleistung Warmwasser an die Bedürfnisse (z. B. Übertragungsleistung des Warmwasserspeichers) eingestellt werden.

**Grundeinstellung** ist die max. Nennwärmeleistung Warmwasser, Anzeige im Display **U0** (= 100%).

- ▶ Dichtschaube am Mess-Stutzen für Düsendruck (3) (→ Seite 33) lösen und U-Rohrmanometer anschließen.
- ▶ Taste  drücken und ca. 5 Sek. halten (das Display zeigt ). Wenn die Taste leuchtet, Taste loslassen.

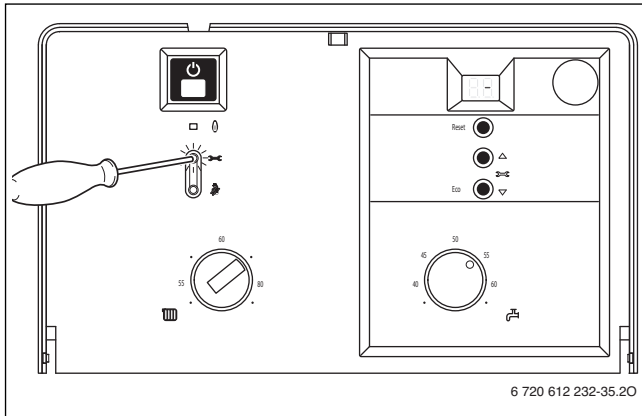
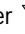



Bild 39

- ▶ Taste  oder  so oft drücken bis das Display **1.b** zeigt.

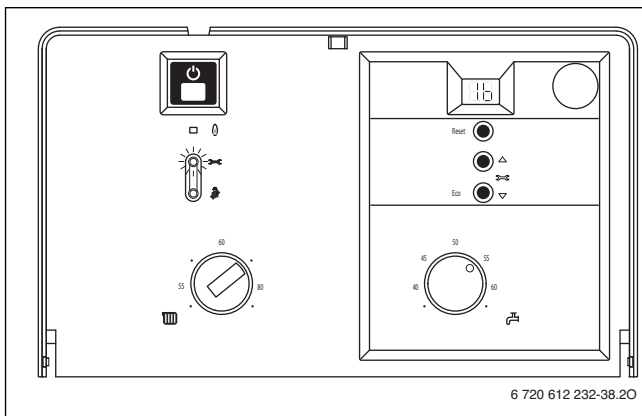

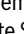
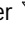
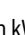


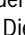


Bild 40

- ▶ Taste  drücken und loslassen. Nach dem Loslassen leuchtet die Taste , das Display zeigt die eingestellte Speicherladeleistung.
- ▶ Warmwasserleistung in kW und zugehörigen Düsendruck aus der Tabelle Seite 43 wählen.
- ▶ Taste  oder  so oft drücken bis der gewünschte Düsendruck erreicht ist.
- ▶ Heizleistung in kW und Anzeige im Display in das Inbetriebnahmeprotokoll eintragen (→ Seite 44).

- ▶ Taste  länger als 3 Sek. drücken, bis das Display  zeigt. Nach dem Loslassen erlischt die Taste  und der Wert ist gespeichert. Die Service-Ebene ist weiter aktiv.

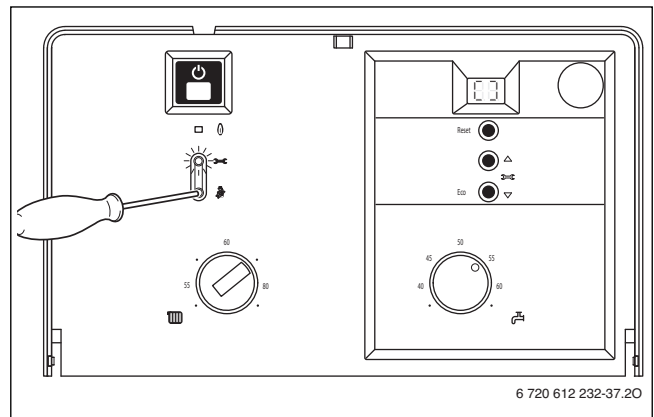




Bild 41



- ▶ Taste  drücken, um alle Service-Ebenen zu verlassen. Nach dem Loslassen erlischt die Taste , das Display zeigt die Vorlauftemperatur.

### 7.2.5 Pumpenschaltart für Heizbetrieb wählen (Service-Funktion 1.E)



Beim Anschluss eines witterungsgeführten Reglers wird automatisch die Pumpenschaltart 3 eingestellt.

Mögliche Einstellungen sind:

- **Schaltart 1 (in Deutschland nicht zulässig)** für Heizungsanlagen ohne Regelung. Der Temperaturregler für Heizungsanlauf schaltet die Heizungspumpe. Bei Wärmebedarf läuft die Pumpe mit dem Brenner an.
- **Schaltart 2 (Grundeinstellung)** für Heizungsanlagen mit Raumtemperaturregler.
- **Schaltart 3** für Heizungsanlagen mit witterungsgeführtem Regler.
- ▶ Taste  drücken und ca. 5 Sek. halten (das Display zeigt ). Wenn die Taste leuchtet, Taste loslassen.

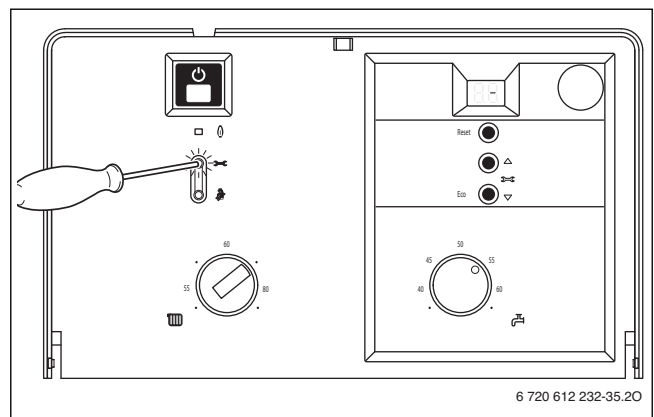


Bild 42

- ▶ Taste  $\triangle$  oder  $\nabla$  so oft drücken bis das Display **1.E** zeigt.

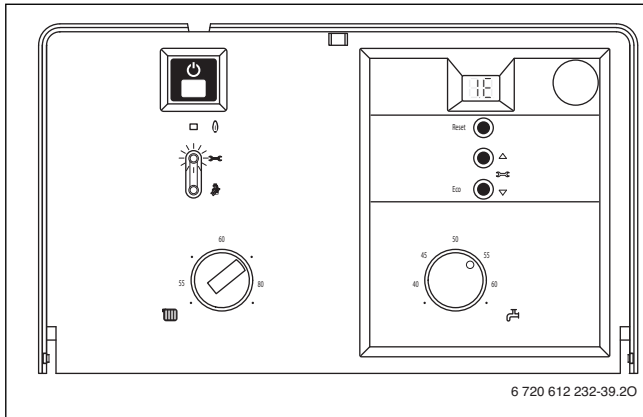


Bild 43

- ▶ Taste  $\mathbb{P}$  drücken und loslassen. Nach dem Loslassen leuchtet die Taste  $\mathbb{P}$ , das Display zeigt die eingestellte Pumpenschaltart.
- ▶ Taste  $\triangle$  oder  $\nabla$  so oft drücken bis das Display die gewünschte Kennzahl **1, 2** oder **3** zeigt.
- ▶ Pumpenschaltart in das Inbetriebnahmeprotokoll eintragen ( $\rightarrow$  Seite 44).
- ▶ Taste  $\mathbb{P}$  länger als 3 Sek. drücken, bis das Display  $\square\square$  zeigt. Nach dem Loslassen erlischt die Taste  $\mathbb{P}$  und der Wert ist gespeichert. Die Service-Ebene ist weiter aktiv.

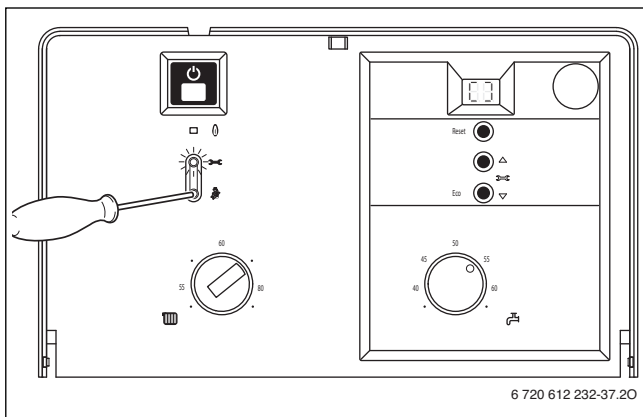


Bild 44

- ▶ Taste  $\mathbb{P}$  drücken, um alle Service-Ebenen zu verlassen. Nach dem Loslassen erlischt die Taste  $\mathbb{P}$ , das Display zeigt die Vorlauftemperatur.

### 7.2.6 Maximale Vorlauftemperatur einstellen (Service-Funktion 2.b)

Die maximale Vorlauftemperatur kann zwischen 55 °C und 88 °C eingestellt werden.

**Grundeinstellung** ist 88.

- ▶ Taste  $\mathbb{P}$  drücken und ca. 5 Sek. halten (das Display zeigt  $\square\square$ ). Wenn die Taste leuchtet, Taste loslassen.

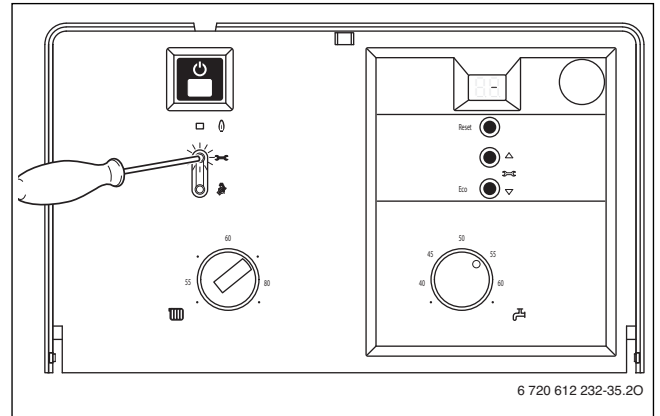


Bild 45

- ▶ Taste  $\triangle$  oder  $\nabla$  so oft drücken bis das Display **2.b** zeigt.

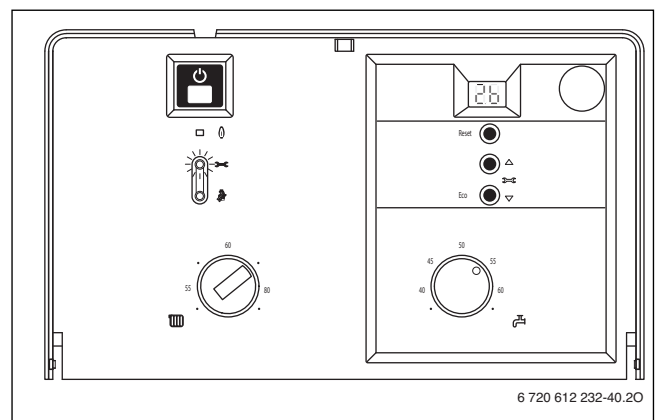


Bild 46

- ▶ Taste  $\mathbb{P}$  drücken und loslassen. Nach dem Loslassen leuchtet die Taste  $\mathbb{P}$ , das Display zeigt die eingestellte Vorlauftemperatur.
- ▶ Taste  $\triangle$  oder  $\nabla$  so oft drücken bis das Display die gewünschte maximale Vorlauftemperatur zwischen **55** und **88** zeigt.
- ▶ Maximale Vorlauftemperatur in das Inbetriebnahmeprotokoll eintragen ( $\rightarrow$  Seite 44).
- ▶ Taste  $\mathbb{P}$  länger als 3 Sek. drücken, bis das Display  $\square\square$  zeigt. Nach dem Loslassen erlischt die Taste  $\mathbb{P}$  und der Wert ist gespeichert. Die Service-Ebene ist weiter aktiv.

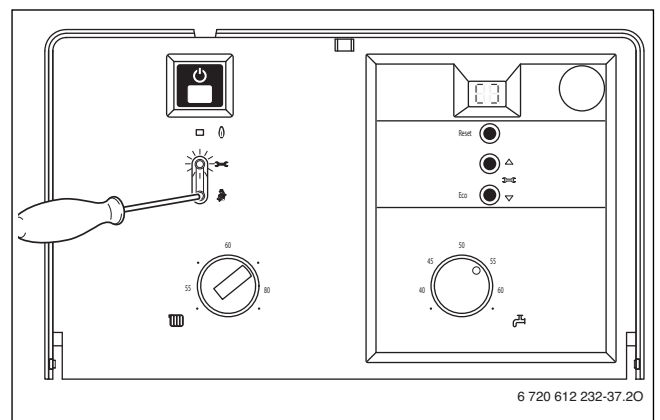


Bild 47

- ▶ Taste  $\mathbb{P}$  drücken, um alle Service-Ebenen zu verlassen. Nach dem Loslassen erlischt die Taste  $\mathbb{P}$ , das Display zeigt die Vorlauftemperatur.

**7.2.7 Thermische Desinfektion (Service-Funktion 2.d) (Logamax U154-20/24)**

Durch thermische Desinfektion werden Bakterien, insbesondere sog. Legionellen im Speicher abgetötet. Hierfür wird einmal wöchentlich der Speicher für ca. 35 Minuten auf 70 °C erwärmt.

**i** Bei Anschluss eines Reglers mit Programmiermöglichkeit für die thermische Desinfektion, Service-Funktion 2.d nicht aktivieren sondern thermische Desinfektion am Regler einstellen.

**! WARNUNG: Verbrühungsgefahr!**  
 ► Der Speicherinhalt kühlt nach der thermischen Desinfektion erst allmählich durch thermische Verluste wieder auf die eingestellte Warmwassertemperatur ab. Deshalb kann die Warmwassertemperatur kurzzeitig höher sein als die eingestellte Temperatur.

In der **Grundeinstellung** ist die thermische Desinfektion nicht aktiv (Kennzahl 0).

- Taste drücken und ca. 5 Sek. halten (das Display zeigt ). Wenn die Taste leuchtet, Taste loslassen.

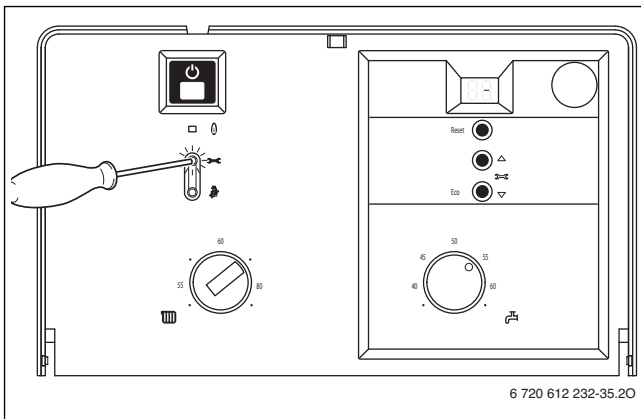


Bild 48

- Taste oder so oft drücken bis das Display **2.d** zeigt.

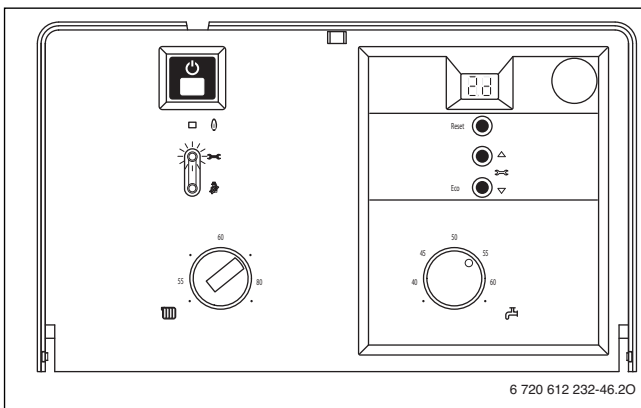


Bild 49

- Taste drücken und loslassen. Nach dem Loslassen leuchtet die Taste , das Display zeigt den eingestellten Wert.
- Taste oder so oft drücken bis das Display die gewünschte Kennzahl **1** (= ein) oder **0** (= aus) zeigt.
- Einstellung für die thermische Desinfektion in das Inbetriebnahmeprotokoll eintragen (→ Seite 44).

- Taste länger als 3 Sek. drücken, bis das Display zeigt. Nach dem Loslassen erlischt die Taste und der Wert ist gespeichert. Die Service-Ebene ist weiter aktiv.

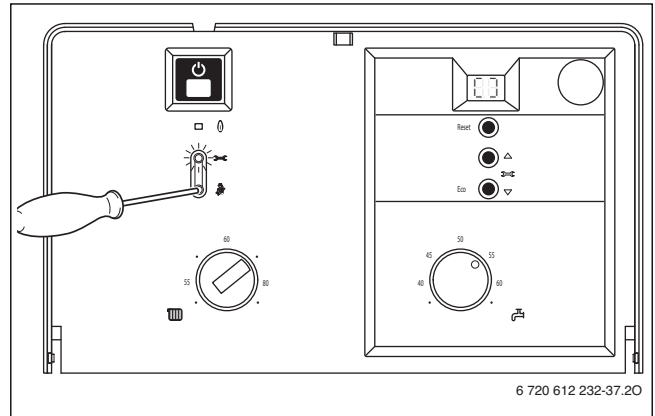


Bild 50

- Taste drücken, um alle Service-Ebenen zu verlassen. Nach dem Loslassen erlischt die Taste , das Display zeigt die Vorlauftemperatur.

**i** Während die thermische Desinfektion aktiv ist zeigt das Display im Wechsel mit der Vorlauftemperatur.

**7.2.8 Taktsperr einstellen (Service-Funktion 3.b)**

**i** Bei Anschluss eines witterungsgeführten Heizreglers ist keine Einstellung am Gerät notwendig. Die Taktsperr wird vom Regler optimiert.

Die Taktsperr kann von 0 Minuten bis 15 Minuten eingestellt werden (**Grundeinstellung** : 3 Minuten).

Bei **0** ist die Taktsperr ausgeschaltet.

Der kürzestmögliche Schaltabstand beträgt 1 Minute (bei Einrohr- und Luftheizungen).

- Taste drücken und ca. 5 Sek. halten (das Display zeigt ). Wenn die Taste leuchtet, Taste loslassen.

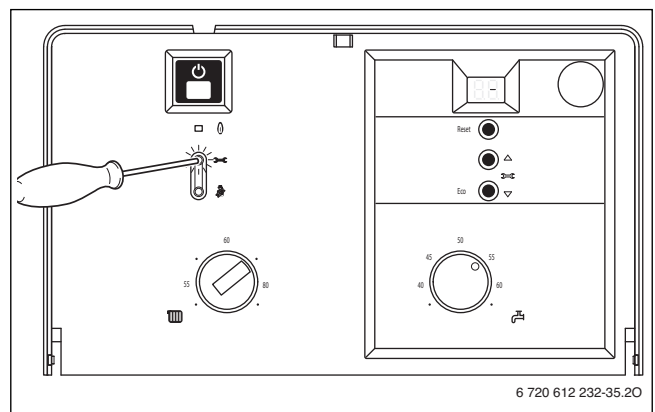
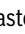



Bild 51

- ▶ Taste  oder  so oft drücken bis das Display **3.b** zeigt.

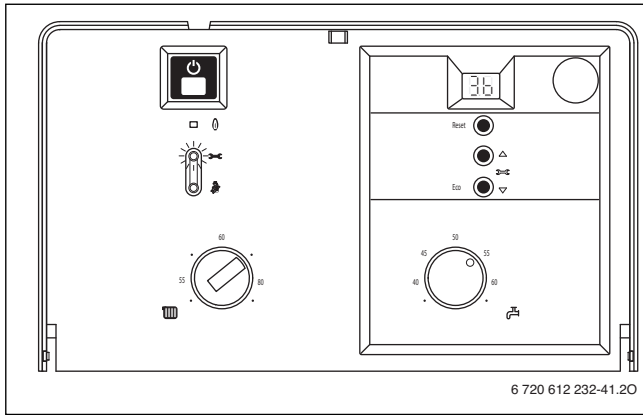






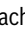


Bild 52

Taste  drücken und loslassen.

Nach dem Loslassen leuchtet die Taste , das Display zeigt die eingestellte Taktsperre.

- ▶ Taste  oder  so oft drücken bis das Display die gewünschte Taktsperre zwischen **0** und **15** zeigt.
- ▶ Taktsperre in das Inbetriebnahmeprotokoll eintragen (→ Seite 44).
- ▶ Taste  länger als 3 Sek. drücken, bis das Display  zeigt. Nach dem Loslassen erlischt die Taste  und der Wert ist gespeichert. Die Service-Ebene ist weiter aktiv.

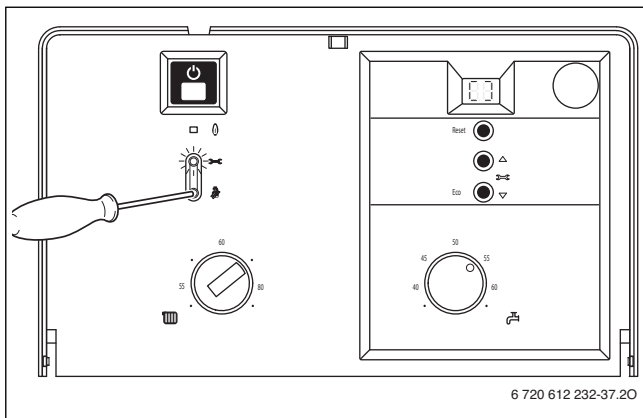

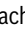


Bild 53

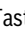
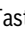
- ▶ Taste  drücken, um alle Service-Ebenen zu verlassen. Nach dem Loslassen erlischt die Taste , das Display zeigt die Vorlauftemperatur.

### 7.2.9 Schaltdifferenz einstellen (Service-Funktion 3.C)



Bei Anschluss eines witterungsgeführten Reglers wird die Schaltdifferenz vom Regler übernommen. Eine Einstellung am Gerät ist nicht notwendig.

Die Schaltdifferenz ist die zulässige Abweichung von der Soll-Vorlauftemperatur. Sie kann in Schritten von 1 K eingestellt werden. Der Einstellbereich liegt zwischen 0 und 30 K (**Werkseinstellung:** 10 K). Die Mindestvorlauftemperatur ist 55 °C.

- ▶ Taste  drücken und ca. 5 Sek. halten (das Display zeigt ). Wenn die Taste leuchtet, Taste loslassen.

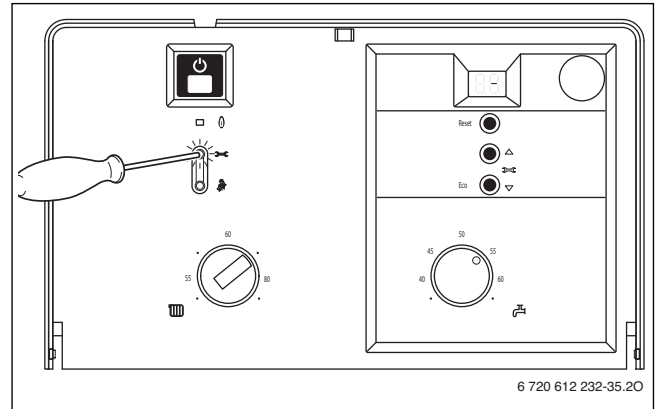




Bild 54

- ▶ Taste  oder  so oft drücken bis das Display **3.C** zeigt.

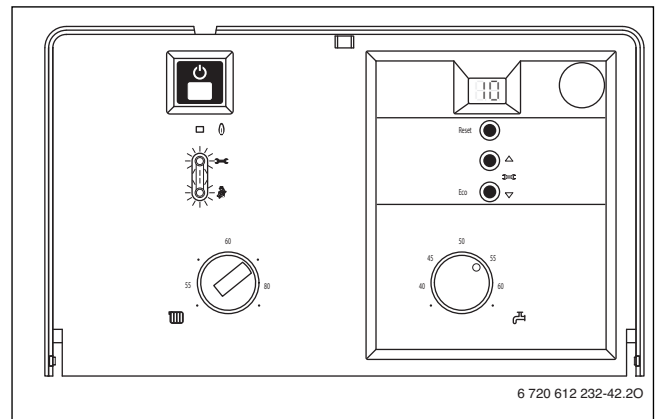




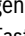
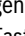
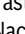


Bild 55

- ▶ Taste  drücken und loslassen. Nach dem Loslassen leuchtet die Taste , das Display zeigt die eingestellte Schaltdifferenz.
- ▶ Taste  oder  so oft drücken bis das Display die gewünschte Schaltdifferenz zwischen **0** und **30** zeigt.
- ▶ Eingestellte Schaltdifferenz in das Inbetriebnahmeprotokoll eintragen (→ Seite 44).
- ▶ Taste  länger als 3 Sek. drücken, bis das Display  zeigt. Nach dem Loslassen erlischt die Taste  und der Wert ist gespeichert. Die Service-Ebene ist weiter aktiv.

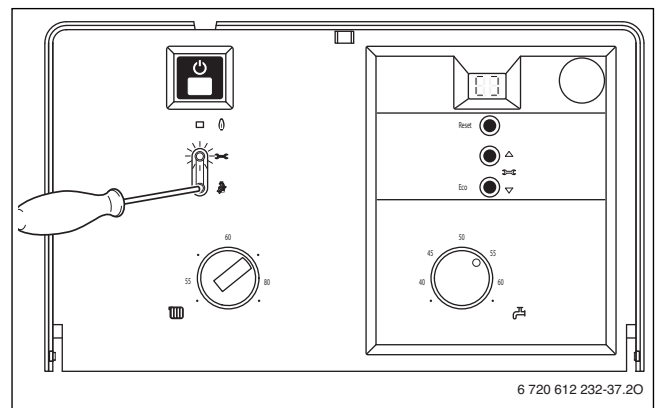




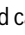

Bild 56

- ▶ Taste  drücken, um alle Service-Ebenen zu verlassen. Nach dem Loslassen erlischt die Taste , das Display zeigt die Vorlauftemperatur.

**7.2.10 Alle Parameter zurücksetzen (Service-Funktion 8.E)**

Setzt alle Parameter auf die Grundeinstellung. Das Siphonfüllprogramm und die Entlüftungsfunktion werden wieder aktiv.

**i** Das Zurücksetzen der Parameter des Gas-Heizkessels über die Reset-Funktion des RC35 ist nicht möglich.

- ▶ Taste  drücken und ca. 5 Sek. halten (das Display zeigt ). Wenn die Taste leuchtet, Taste loslassen.

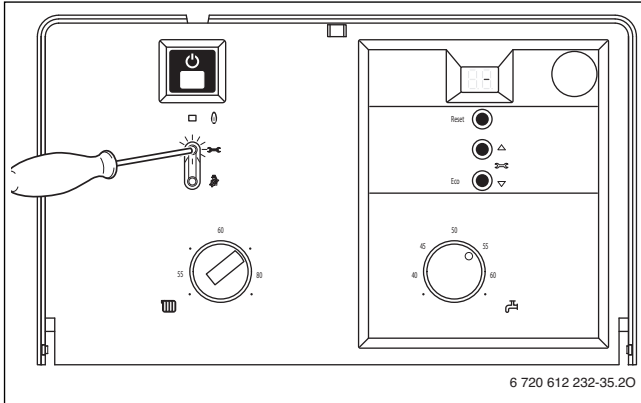



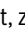


Bild 57

- ▶ Tasten  und  gleichzeitig 3 Sek. drücken und halten (das Display zeigt  ) bis das Display wieder Ziffer.Buchstabe zeigt, z. B. 8.A.

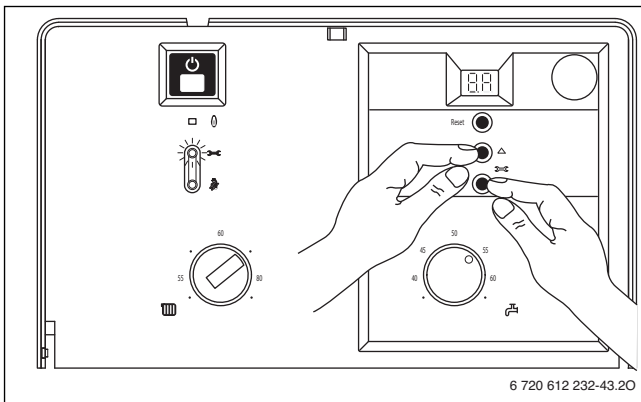
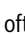
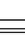


Bild 58

- ▶ Taste  oder  so oft drücken bis das Display **8.E** zeigt.

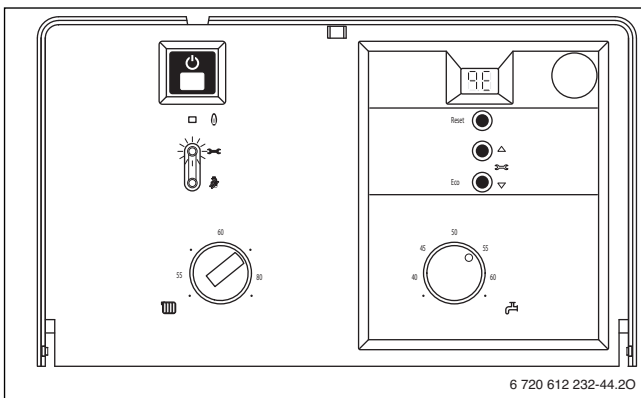







Bild 59

- ▶ Taste  drücken und loslassen. Nach dem Loslassen leuchtet die Taste , das Display zeigt **00**.

- ▶ Taste  länger als 3 Sek. drücken, bis das Display  zeigt. Nach dem Loslassen erlischt die Taste  und der Wert ist gespeichert. Die Service-Ebene ist weiter aktiv.

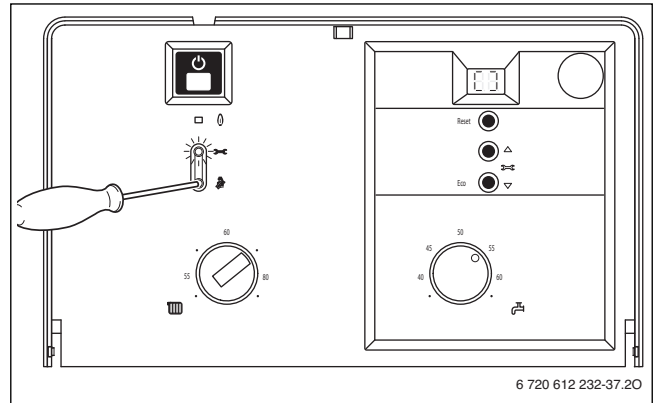

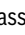

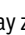


Bild 60

- ▶ Taste  drücken, um alle Service-Ebenen zu verlassen. Nach dem Loslassen erlischt die Taste , das Display zeigt die Vorlauftemperatur.

**7.2.11 Ansprechverzögerung Warmwasseranforderung (Service-Funktion 9.E) (Logamax U154-20/24K)**

Durch spontane Druckänderung in der Wasserversorgung kann der Durchflussmesser (Turbine) eine Warmwasserentnahme signalisieren. Dadurch geht der Brenner kurzzeitig in Betrieb, obwohl kein Wasser entnommen wird. Der Einstellbereich der Verzögerung liegt zwischen 0,5 und 3 Sek. Der angezeigte Wert (2 bis 12) gibt die Verzögerung in 0,25-Sek.-Schritten an (**Grundeinstellung** : 1 Sek., Anzeige = 4) .

- ▶ Taste  drücken und ca. 5 Sek. halten (das Display zeigt ). Wenn die Taste leuchtet, Taste loslassen.

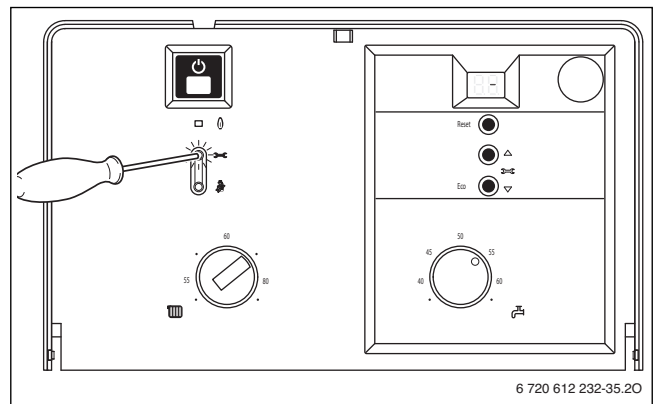
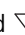
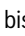
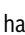
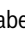


Bild 61

- ▶ Tasten  und  gleichzeitig 3 Sek. drücken und halten (das Display zeigt  ) bis das Display wieder Ziffer.Buchstabe zeigt, z. B. 8.A.

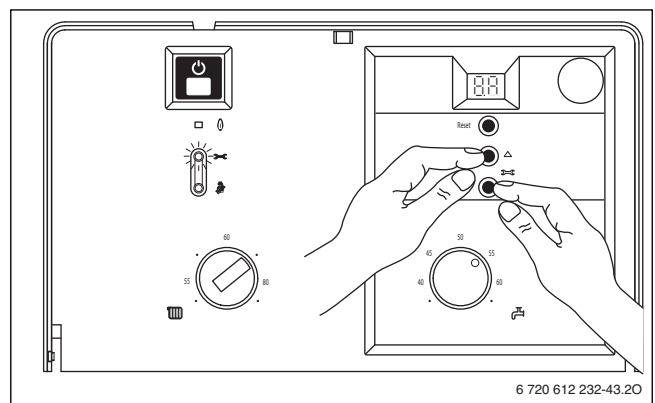


Bild 62

- ▶ Taste  $\triangle$  oder  $\nabla$  so oft drücken bis das Display **9.E** zeigt.

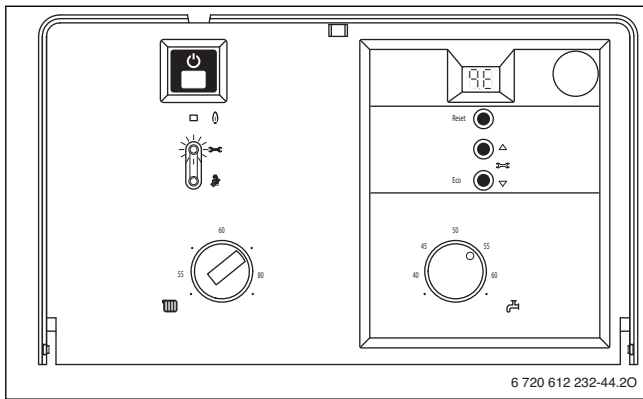


Bild 63

- ▶ Taste  $\mathbb{E}$  drücken und loslassen. Nach dem Loslassen leuchtet die Taste  $\mathbb{E}$ , das Display zeigt die eingestellte Ansprechverzögerung.
- ▶ Taste  $\triangle$  oder  $\nabla$  so oft drücken bis das Display die gewünschte Ansprechverzögerung zwischen **2** (= 0,5 Sek.) und **12** (= 3,0 Sek.) zeigt.
- ▶ Eingestellte Ansprechverzögerung in das Inbetriebnahmeprotokoll eintragen (→ Seite 44).
- ▶ Taste  $\mathbb{E}$  länger als 3 Sek. drücken, bis das Display  $\mathbb{E}$  zeigt. Nach dem Loslassen erlischt die Taste  $\mathbb{E}$  und der Wert ist gespeichert. Die Service-Ebene ist weiter aktiv.

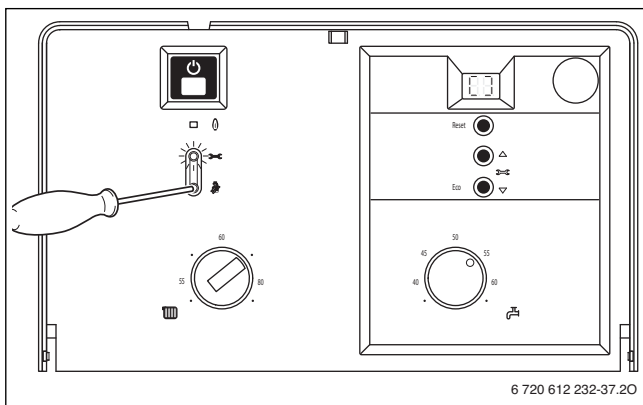


Bild 64

- ▶ Taste  $\mathbb{E}$  drücken, um alle Service-Ebenen zu verlassen. Nach dem Loslassen erlischt die Taste  $\mathbb{E}$ , das Display zeigt die Vorlauftemperatur.

### 7.2.12 Pumpennachlaufzeit (Service-Funktion 9.F)

Mit dieser Service-Funktion kann die Pumpennachlaufzeit nach Ende der Wärmeanforderung des externen Reglers von 0 bis 10 Minuten eingestellt werden.

**Grundeinstellung** ist 3 Minuten.

- ▶ Taste  $\mathbb{E}$  drücken und ca. 5 Sek. halten (das Display zeigt  $\mathbb{E}$ ). Wenn die Taste leuchtet, Taste loslassen.

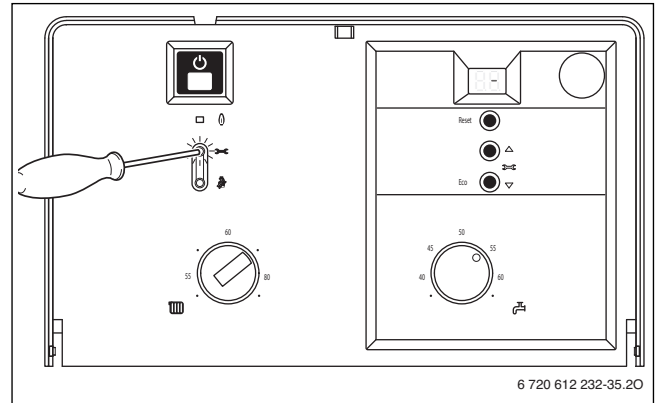


Bild 65

- ▶ Tasten  $\triangle$  und  $\nabla$  gleichzeitig 3 Sek. drücken und halten (das Display zeigt  $\mathbb{E}$ ) bis das Display wieder Ziffer.Buchstabe zeigt, z. B. 8.A.

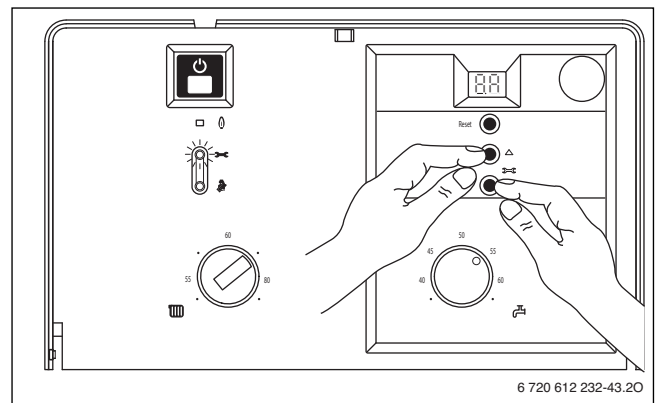


Bild 66

- ▶ Taste  $\triangle$  oder  $\nabla$  so oft drücken bis das Display **9.F** zeigt.

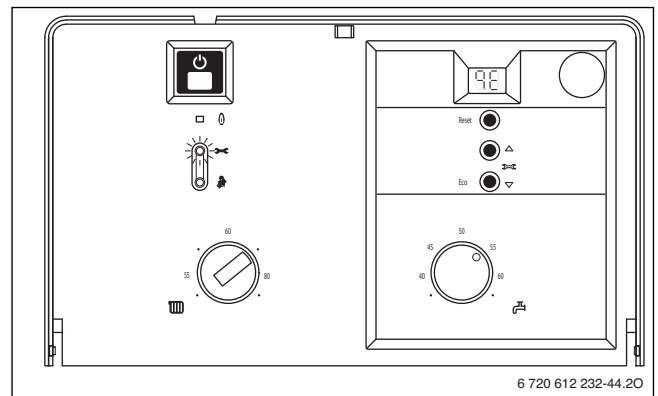





Bild 67

- ▶ Taste  $\mathbb{E}$  drücken und loslassen. Nach dem Loslassen leuchtet die Taste  $\mathbb{E}$ , das Display zeigt die eingestellte Pumpennachlaufzeit.
- ▶ Taste  $\triangle$  oder  $\nabla$  so oft drücken bis das Display die gewünschte Ansprechverzögerung zwischen **0** und **10** (Minuten) zeigt.
- ▶ Eingestellte Pumpennachlaufzeit in das Inbetriebnahmeprotokoll eintragen (→ Seite 44).

- ▶ Taste  länger als 3 Sek. drücken, bis das Display  zeigt. Nach dem Loslassen erlischt die Taste  und der Wert ist gespeichert. Die Service-Ebene ist weiter aktiv.

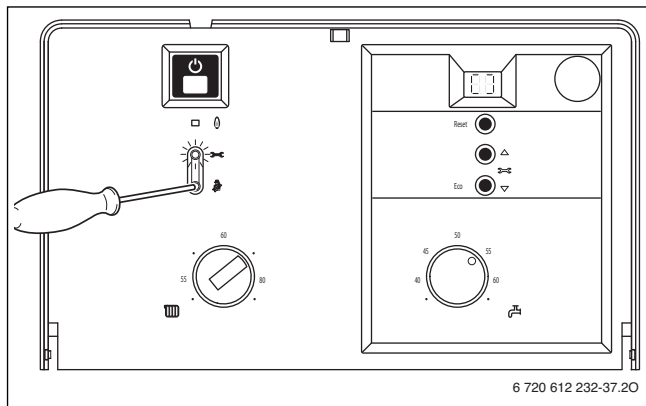
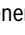



Bild 68

- ▶ Taste  drücken, um alle Service-Ebenen zu verlassen. Nach dem Loslassen erlischt die Taste , das Display zeigt die Vorlauftemperatur.

### 7.2.13 Werte der UBA H3 auslesen

Im Falle einer Reparatur vereinfacht dies die Einstellung wesentlich.

- ▶ Eingestellte Werte auslesen (→ Tabelle 13) und auf dem Inbetriebnahmeprotokoll (→ Seite 44) eintragen.

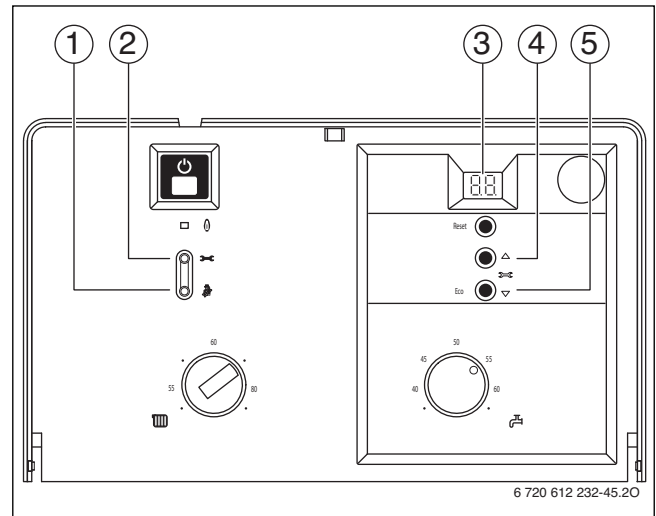


Bild 69

Service-Funktion		Wie auslesen?		
Maximale Heizleistung	<b>1.A</b>	(2) drücken, bis Taste leuchtet.	(4) oder (5) drücken bis (3) <b>1.A</b> zeigt. (1) drücken. Wert eintragen.	(2) drücken.
Warmwasserleistung	<b>1.b</b>	(2) drücken, bis Taste leuchtet.	(4) oder (5) drücken bis (3) <b>1.b</b> zeigt. (1) drücken. Wert eintragen.	(2) drücken.
Pumpenschaltart	<b>1.E</b>	(2) drücken, bis Taste leuchtet.	(4) oder (5) drücken bis (3) <b>1.E</b> zeigt. (1) drücken. Wert eintragen.	(2) drücken.
Max. Vorlauftemperatur	<b>2.b</b>	(2) drücken, bis Taste leuchtet.	(4) oder (5) drücken bis (3) <b>2.b</b> zeigt. (1) drücken. Wert eintragen.	(2) drücken.
Thermische Desinfektion (Logamax U154-20/24)	<b>2.d</b>	(2) drücken, bis Taste leuchtet.	(4) oder (5) drücken bis (3) <b>2.d</b> zeigt. (1) drücken. Wert eintragen.	(2) drücken.
Taktsperr	<b>3.b</b>	(2) drücken, bis Taste leuchtet.	(4) oder (5) drücken bis (3) <b>3.b</b> zeigt. (1) drücken. Wert eintragen.	(2) drücken.
Schaltdifferenz	<b>3.C</b>	(2) drücken, bis Taste leuchtet.	(4) oder (5) drücken bis (3) <b>3.C</b> zeigt. (1) drücken. Wert eintragen.	(2) drücken.
Ansprechverzögerung Warmwasseranforderung (Logamax U154-20/24K)	<b>9.E</b>	(2) drücken, bis Taste leuchtet. (4) und (5) gleichzeitig drücken bis (3) wieder <b>Ziffer.Buchstabe</b> zeigt.	(4) oder (5) drücken bis (3) <b>9.E</b> zeigt. (1) drücken. Wert eintragen.	(2) drücken.
Pumpennachlaufzeit (Heizung)	<b>9.F</b>	(2) drücken, bis Taste leuchtet. (4) und (5) gleichzeitig drücken bis (3) wieder <b>Ziffer.Buchstabe</b> zeigt.	(4) oder (5) drücken bis (3) <b>9.F</b> zeigt. (1) drücken. Wert eintragen.	(2) drücken.

Tab. 13



## 8 Gasartenanpassung

Die werkseitige Einstellung der Erdgasgeräte entspricht EE-H.

Werkseitig ist die Einstellung verplombt. Eine Einstellung auf die Nennwärmebelastung und min. Wärmebelastung nach TRGI 1986, Abschnitt 8.2 ist nicht notwendig.

Grundeinstellung ist:

### Erdgas H (23)

- Geräte der **Erdgasgruppe 2E (2H)** sind ab Werk auf Wobbeindex 15 kWh/m<sup>3</sup> und 20 mbar Anschlussdruck eingestellt und plombiert.

### Flüssiggas (31)

- Geräte für Flüssiggas sind ab Werk auf 50 mbar Anschlussdruck eingestellt und plombiert

### Gasartumbau-Set

Soll ein Gerät mit einer anderen als auf dem Typschild angegebenen Gasart betrieben werden, so ist ein Umbausatz zu verwenden.

Gerät	Umbau auf	Best.-Nr.
U154-20K U154-20	Erdgas Gruppe 2LL	8 737 601 152 0
U154-20K U154-20	Erdgas H Erdgas Gruppe 2E	8 716 012 932 0
U154-20K U154-20	Flüssiggas	8 716 012 933 0
U154-24K U154-24	Erdgas Gruppe 2LL	8 737 601 170 0
U154-24K U154-24	Erdgas H Erdgas Gruppe 2E	8 716 012 934 0
U154-24K U154-24	Flüssiggas	8 716 012 935 0

Tab. 14

- Gasartumbau-Set nach beiliegendem Einbauhinweis einbauen.
- Nach jedem Umbau Gas-Einstellung vornehmen.

## 8.1 Gas-Einstellung (Erd- und Flüssiggas)

### 8.1.1 Vorbereitung

- Verkleidung abnehmen (→ Seite 16).
- Schraube entfernen und Schaltkasten nach vorne klappen.
- Drei Schrauben entfernen und Deckel abnehmen.

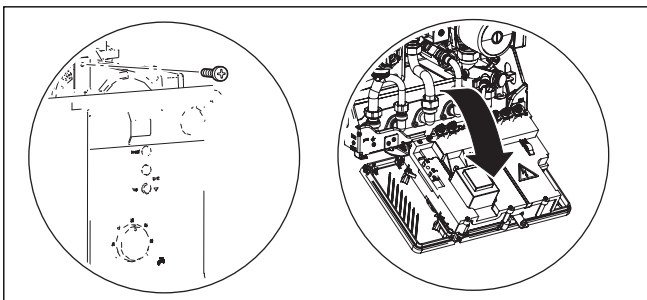


Bild 70

Die Nennwärmeleistung kann mit dem Düsendruck oder volumetrisch eingestellt werden.



Für die Gas-Einstellung einen nichtmagnetischen 5 mm breiten Schraubendreher verwenden.

- Immer zuerst bei maximaler Heizleistung und dann bei minimaler Heizleistung einstellen.

- Wärmeabgabe sicherstellen durch geöffnete Heizkörperventile oder geöffnete Warmwasserzapfstelle.

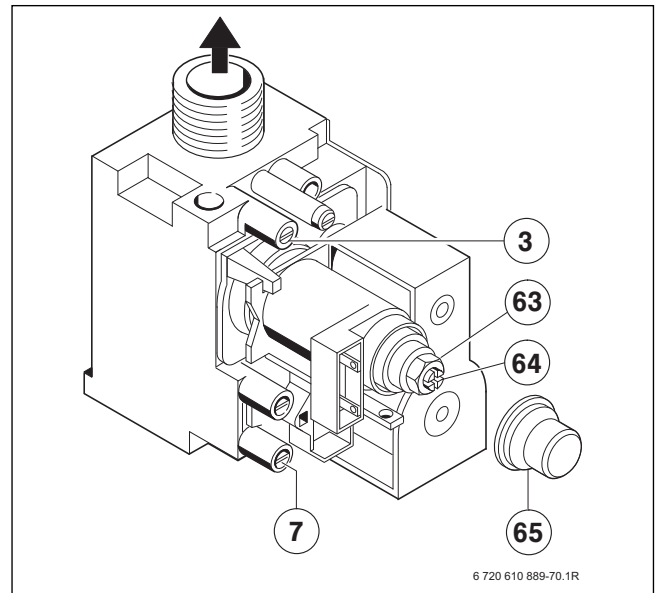


Bild 71

- [3] Mess-Stutzen (Düsendruck)
- [7] Mess-Stutzen für Gasanschlussfließdruck
- [63] Einstellschraube max. Gasmenge
- [64] Einstellschraube min. Gasmenge
- [65] Abdeckung

### 8.1.2 Düsendruck-Einstellmethode

#### Düsendruck bei maximaler Heizleistung

- Taste drücken und ca. 5 Sek. halten bis das Display zeigt. Die Taste leuchtet und das Display zeigt die Vorlauftemperatur im Wechsel mit = **maximale Nennleistung**.

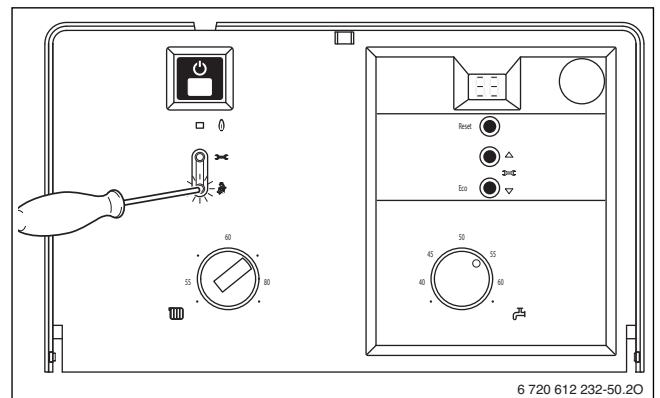




Bild 72

- Dichtschraube am Mess-Stutzen für Düsendruck (3) lösen und U-Rohrmanometer anschließen.
- Abdeckung (65) entfernen.
- Für „max“ angegebenen Düsendruck aus Tabelle Seite 43 entnehmen. Düsendruck über Einstellschraube max. Gasmenge (63) einstellen. Rechtsdrehung mehr Gas, Linksdrehung weniger Gas.

**Düsendruck bei minimaler Heizleistung**

- ▶ Taste  2 mal kurz drücken. Die Taste leuchtet und das Display zeigt die Vorlauftemperatur im Wechsel mit  = **minimale Nennleistung**.

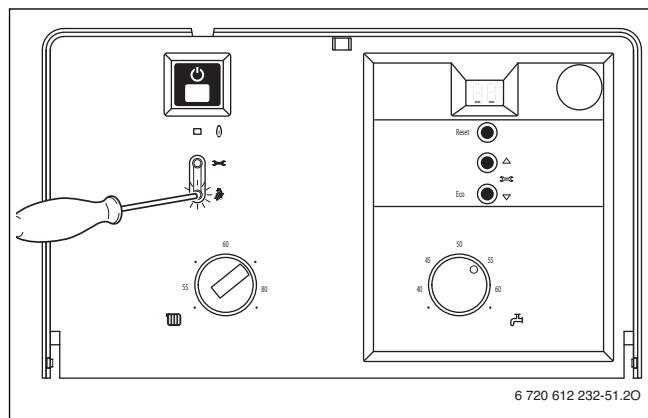





Bild 73

- ▶ Für „min.“ angegebenen Düsendruck (mbar) aus Tabelle Seite 43 entnehmen. Düsendruck über Gas-Einstellschraube (64) einstellen.
- ▶ Eingestellte min.- und max.-Werte kontrollieren und evtl. korrigieren.

**Gas-Anschlussfließdruck prüfen**

- ▶ Gerät ausschalten und Gashahn schließen, U-Rohr-Manometer abnehmen und Dichtschaube festziehen.
- ▶ Dichtschaube am Mess-Stutzen für Gasanschlussfließdruck (7) lösen und Druckmessgerät anschließen.
- ▶ Gashahn öffnen und Gerät einschalten.
- ▶ Taste  drücken und ca. 5 Sek. halten bis das Display  zeigt. Die Taste leuchtet und das Display zeigt die Vorlauftemperatur im Wechsel mit  = **maximale Nennleistung**.

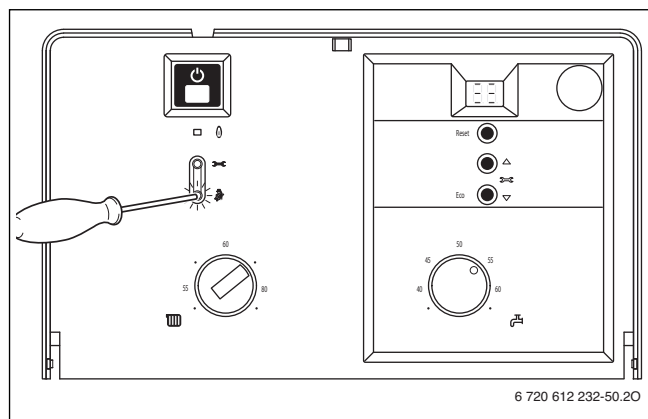


Bild 74

- ▶ Erforderlichen Gas-Anschlussfließdruck nach Tabelle prüfen.

Gasart	Nenndruck [mbar]	zulässiger Druckbereich bei maximaler Nennwärmeleistung [mbar]
Erdgas H, Erdgas L/LL	20	17 - 25
Flüssiggas (Propan) <sup>1)</sup>	50	42,5 - 57,5
Flüssiggas (Butan)	50	42,5 - 57,5


Tab. 15

1) Standardwert für Flüssiggas bei ortsfesten Behältern bis 15 000 l Inhalt



Unter oder über diesen Werten darf keine Inbetriebnahme erfolgen. Die Ursache ermitteln und den Fehler beseitigen. Wenn dies nicht möglich ist, Gerät gasseitig sperren und Gasversorger verständigen.

**Normale Betriebsart wieder einstellen**

- ▶ Taste  3 mal kurz drücken. Nach dem Loslassen erlischt die Taste, das Display zeigt die Vorlauftemperatur = **Normalbetrieb**.

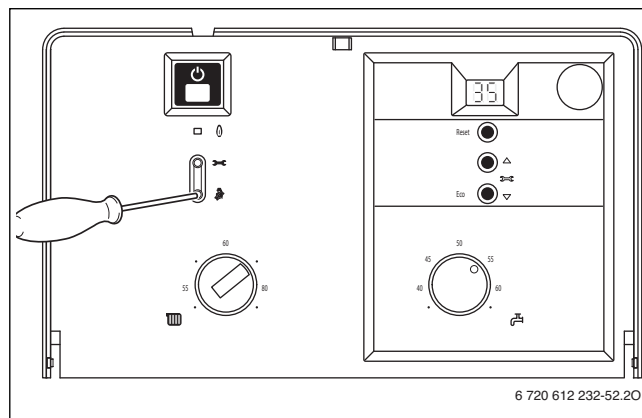


Bild 75

- ▶ Gerät ausschalten, Gashahn schließen, Druckmessgerät abnehmen und Dichtschaube festschrauben.
- ▶ Abdeckung wieder aufstecken und plombieren.

**8.1.3 Volumetrische Einstellmethode**

Bei Einspeisung von Flüssiggas/Luftgemischen in Spitzenbedarfszeiten Einstellung nach Düsendruck-Einstellmethode kontrollieren.

- ▶ Wobbe-Index (Wo) und Brennwert (H<sub>G</sub>) bzw. Betriebsheizwert (H<sub>IB</sub>) beim Gaswerk erfragen.



Für die weitere Einstellfolge muss das Gerät im Beharrungszustand sein, mehr als 5 min. Betriebszeit.

**Gasdurchflussmenge bei maximaler Heizleistung**

- ▶ Taste  drücken und ca. 5 Sek. halten bis das Display  zeigt. Die Taste leuchtet und das Display zeigt die Vorlauftemperatur im Wechsel mit  = **maximale Nennleistung**.

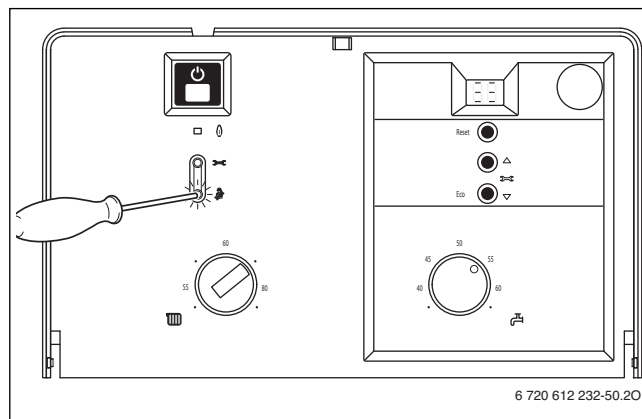




Bild 76

- ▶ Abdeckung (65) entfernen.
- ▶ Für „max.“ angegebene Gasdurchflussmenge aus Tabelle Seite 43 entnehmen. Gasdurchflussmenge über Gaszähler an Einstellschraube (63) einstellen. Rechtsdrehung mehr Gas, Linksdrehung weniger Gas.

### Gasdurchflussmenge bei minimaler Heizleistung

- ▶ Taste  2 mal kurz drücken.  
Die Taste leuchtet und das Display zeigt die Vorlauftemperatur im Wechsel mit  = **minimale Nennleistung**.

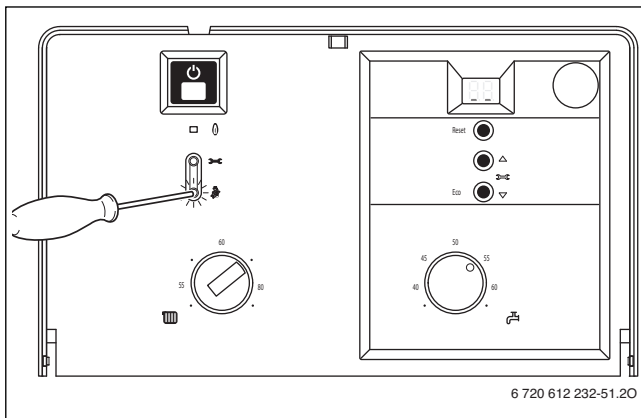


Bild 77






- ▶ Für „min.“ angegebene Gasdurchflussmenge aus Tabelle Seite 43 entnehmen. Gasdurchflussmenge über Gaszähler an Einstellschraube (64) einstellen.
- ▶ Eingestellte min.- und max.-Werte kontrollieren und evtl. korrigieren.
- ▶ Gasanschlussfließdruck prüfen, → Seite 34.
- ▶ Normale Betriebsart wieder einstellen, → Seite 34.

## 9 Abgasmessung



Sie haben 15 Minuten Zeit, um die Werte zu messen. Danach schaltet das Gerät wieder in den normalen Betrieb zurück.

### 9.1 Geräteleistung wählen

- ▶ Taste  gedrückt halten, bis sie leuchtet.
- ▶ Taste  so oft drücken, bis das Display die gewünschte Geräteleistung zeigt:
  -  = **maximale Nennwärmeleistung**
  -  = **maximal eingestellte Heizleistung**
  -  = **minimale Nennwärmeleistung**

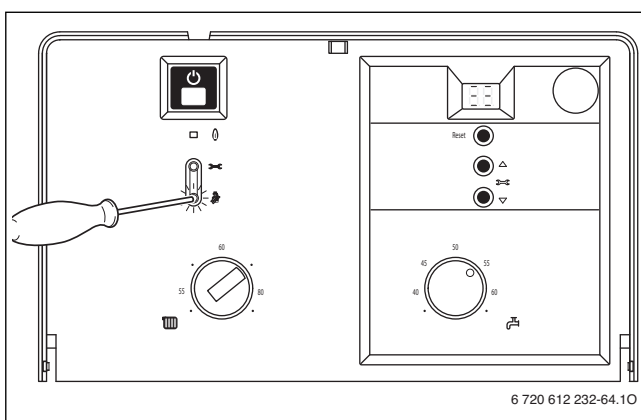

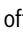



Bild 78


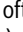

### 9.2 CO-Wert im Abgas messen

Für die Messung ist eine Mehrlochsonde erforderlich.

- ▶ Wärmeabgabe sicherstellen durch geöffnete Heizkörperventile oder geöffnete Warmwasserzapfstelle.
- ▶ Gerät einschalten und einige Minuten warten.
- ▶ Messstelle im Abgasrohr öffnen (falls keine geeignete Messstelle vorhanden ist, diese entsprechend den gültigen Vorschriften herstellen).
- ▶ Mehrlochsonde bis zum Anschlag in die Messstelle schieben.
- ▶ Messstelle im Abgasrohr abdichten.
- ▶ Taste  so oft drücken, bis das Display  zeigt (max. Nennwärmeleistung).
- ▶ CO-Wert messen.
- ▶ Taste  so oft drücken, bis sie nicht mehr leuchtet. Das Display zeigt wieder die Vorlauftemperatur.
- ▶ Gerät ausschalten.
- ▶ Mehrlochsonde entfernen.
- ▶ Messstelle im Abgasrohr verschließen.

### 9.3 Abgasverlustwert messen

Für die Messung sind eine Abgasmesssonde und ein Temperaturfühler für die Verbrennungsluft erforderlich.

- ▶ Wärmeabgabe sicherstellen durch geöffnete Heizkörperventile oder geöffnete Warmwasserzapfstelle.
- ▶ Gerät einschalten und einige Minuten warten.
- ▶ Messstelle im Abgasrohr öffnen (falls keine geeignete Messstelle vorhanden ist, diese entsprechend den gültigen Vorschriften herstellen).
- ▶ Abgasmesssonde in das Abgasrohr schieben und die Position mit der höchsten Abgastemperatur suchen.
- ▶ Messstelle im Abgasrohr abdichten.
- ▶ Temperaturfühler für die Verbrennungsluft ca. 100 mm unter dem Heizgerät platzieren.
- ▶ Taste  so oft drücken, bis das Display  zeigt (max. eingestellte Heizleistung).
- ▶ Abgasverlustwert bzw. feuerungstechnischen Wirkungsgrad bei Kesseltemperatur 60 °C messen.
- ▶ Taste  so oft drücken, bis sie nicht mehr leuchtet. Das Display zeigt wieder die Vorlauftemperatur.
- ▶ Gerät ausschalten.
- ▶ Abgasmesssonde aus dem Abgasrohr entfernen.
- ▶ Messstelle im Abgasrohr verschließen.

## 10 Umweltschutz

Umweltschutz ist ein Unternehmensgrundsatz von Buderus.

Qualität der Erzeugnisse, Wirtschaftlichkeit und Umweltschutz sind für uns gleichrangige Ziele. Gesetze und Vorschriften zum Umweltschutz werden strikt eingehalten.

Zum Schutz der Umwelt setzen wir unter Berücksichtigung wirtschaftlicher Gesichtspunkte bestmögliche Technik und Materialien ein.

### Verpackung

Bei der Verpackung sind wir an den länderspezifischen Verwertungssystemen beteiligt, die ein optimales Recycling gewährleisten. Alle verwendeten Verpackungsmaterialien sind umweltverträglich und wiederverwertbar.

### Altgerät

Altgeräte enthalten Wertstoffe, die einer Wiederverwertung zuzuführen sind.

Die Baugruppen sind leicht zu trennen und die Kunststoffe sind gekennzeichnet. Somit können die verschiedenen Baugruppen sortiert und dem Recycling oder der Entsorgung zugeführt werden.

## 11 Inspektion und Wartung

Wir empfehlen, das Gerät durch einen zugelassenen Fachbetrieb jährlich warten zu lassen (siehe Inspektions-/Wartungsvertrag).



**GEFAHR:** Durch Stromschlag!

- ▶ Anschluss spannungsfrei schalten (Sicherung, LS-Schalter) vor Arbeiten am elektrischen Teil.



**GEFAHR:** Explosion!

- ▶ Vor Arbeiten an gasführenden Teilen immer Gashahn schließen.

### Wichtige Hinweise zu Inspektion und Wartung

Alle Sicherheits-, Regel- und Steuerorgane werden von der UBA H3 überwacht. Beim Defekt eines Bauteils wird eine Störung im Display angezeigt.



Eine Übersicht der Störungen finden Sie auf Seite 42.

- Folgende Messgeräte werden benötigt:
  - elektronisches Abgasmessgerät für CO<sub>2</sub>, O<sub>2</sub>, CO und Abgastemperatur
  - Druckmessgerät 0 - 60 mbar (Auflösung mindestens 0,1 mbar)
- Spezialwerkzeuge sind nicht erforderlich.
- Zugelassene Fette sind:
  - Für von Wasser berührte Teile: Unisilikon L 641
  - Verschraubungen: HfT 1 v 5.
- ▶ Als Wärmeleitpaste 19928 573 verwenden.
- ▶ Nur Originalersatzteile verwenden!
- ▶ Ersatzteile anhand der Ersatzteilliste anfordern.
- ▶ Ausgebaute Dichtungen und O-Ringe durch Neuteile ersetzen.



Zur Reinigung von Gerätebauteilen ausschließlich eine nicht-metallische Bürste verwenden!

### Nach der Inspektion/Wartung

- ▶ Sicherstellen, dass alle Schrauben fest angezogen und alle Verbindungen mit den zugehörigen Dichtungen/O-Ringen richtig wiederhergestellt sind.
- ▶ Gerät wieder in Betrieb nehmen (→ Kapitel 6).

### 11.1 Checkliste für die Inspektion und Wartung (Wartungs- und Inspektionsprotokoll)

		Datum									
1	Letzten gespeicherten Fehler in der UBA H3 abrufen, Service-Funktion <b>6.A</b> , (→ Seite 37).										
2	Bei Geräten Logamax U154-20/24K Filter im Kaltwasserrohr prüfen (→ Seite 38).										
3	Verbrennungsluft-/Abgasführung optisch prüfen.										
4	Brennerwanne, Düsen und Brenner prüfen, (→ Seite 37).										
5	Wärmeblock prüfen, (→ Seite 38).										
6	Gas-Anschlussfließdruck prüfen (→ Seite 34).	mbar									
7	Gas-Einstellung prüfen, (→ Seite 33)										
8	Gas- und wasserseitige Dichtheitskontrolle (→ Seite 17).										
9	Vordruck des Ausdehnungsgefäßes für die statische Höhe der Heizungsanlage prüfen.	mbar									
10	Betriebsdruck der Heizungsanlage prüfen (→ Seite 40).	mbar									
11	Automatischen Entlüfter auf Dichtheit prüfen und prüfen, ob die Kappe gelöst ist.										
12	Elektrische Verdrahtung auf Beschädigungen prüfen.										
13	Einstellungen des Heizungsreglers prüfen.										
14	Zur Heizungsanlage gehörende Geräte wie Speicher, ... prüfen.										
15	Eingestellte Service-Funktionen nach Inbetriebnahmeprotokoll prüfen.										

Tab. 16

### 11.2 Beschreibung verschiedener Arbeitsschritte

#### 11.2.1 Letzten gespeicherten Fehler abrufen (Service-Funktion 6.A)

- ▶ Service-Funktion **6.A** wählen (→ Seite 24).
- Eine Übersicht der Störungen gibt es im Anhang, (→ Seite 42).
- ▶ Taste  $\triangle$  oder  $\nabla$  drücken.  
Das Display zeigt **00**.
  - ▶ Taste  $\text{⏏}$  länger als 3 Sek. drücken, bis das Display  $\text{⏏}$  zeigt.  
Der letzte gespeicherte Fehler ist gelöscht.

#### 11.2.2 Brennerwanne, Düsen und Brenner reinigen

- ▶ Die zwei Schrauben oben (1) und die zwei Schrauben unten (2) an den Seiten lösen.
- ▶ Brennerkammerdeckel (3) nach vorne herausziehen.

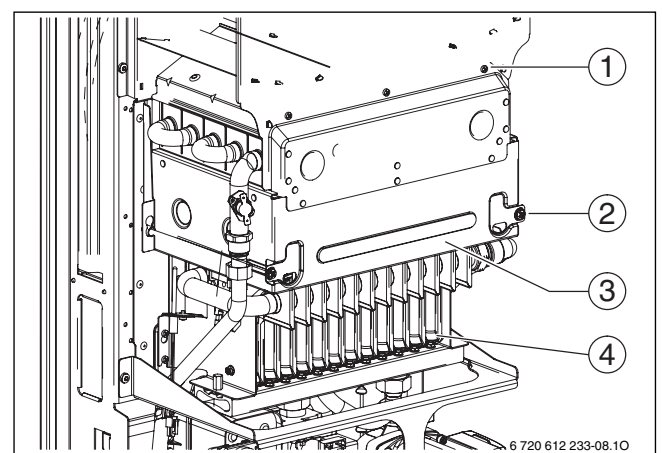


Bild 79 Brenner öffnen

- [1] Obere Schraube Brennerkammerdeckel
- [2] Untere Schraube Brennerkammerdeckel
- [3] Brennkammerdeckel
- [4] Baugruppe Brenner

- ▶ Steckverbinder an den Zündelektroden (1) vorsichtig abziehen.
- ▶ Steckverbinder an der Flammenüberwachungselektrode (5) vorsichtig abziehen.
- ▶ Vor- und Rücklauf (Heizung) absperren.
- ▶ Gerät entleeren.
- ▶ Rohrverschraubungen (4) lösen.
- ▶ Überwurfmutter (3) der Gasleitung unterhalb des Brenners lösen.
- ▶ Vier Befestigungsschrauben (2) entfernen und Baugruppe Brenner vorsichtig abnehmen.

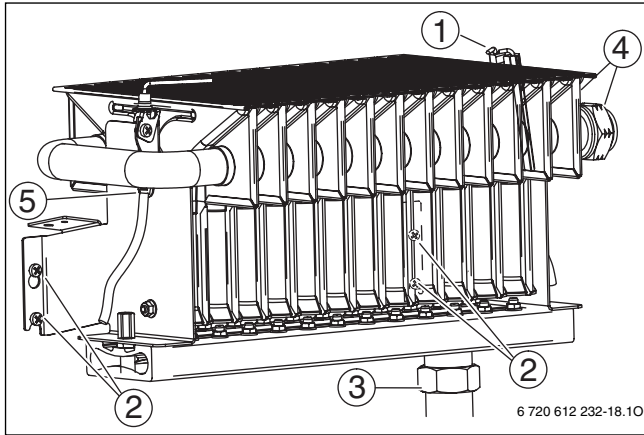


Bild 80 Baugruppe Brenner

- [1] Steckverbinder Zündelektrode
- [2] Befestigungsschrauben Baugruppe Brenner
- [3] Überwurfmutter Gasleitung
- [4] Rohrverschraubungen
- [5] Steckverbinder Flammenüberwachungselektrode

- ▶ Schrauben (1) lösen und Düsenstock (2) abnehmen.
- ▶ Brenner mit Bürste reinigen, um sicherzustellen, dass die Lamellen und Düsen frei sind. **Düsen nicht mit metallischem Stift reinigen.**
- ▶ Gas-Einstellung prüfen (→ Seite 33).

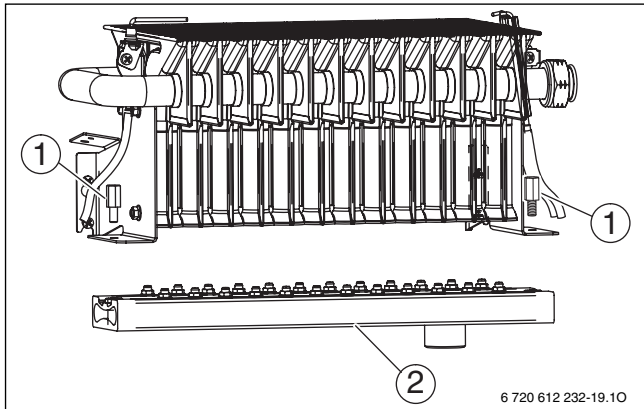


Bild 81

- [1] Befestigungspunkte für Düsenstock
- [2] Düsenstock

### 11.2.3 Wärmeblock reinigen

- ▶ Vorderwand der Brennkammer und Brenner abnehmen (→ Bild 79).
- ▶ Kabel abziehen, Verschraubungen lösen und Wärmeblock nach vorne herausziehen.
- ▶ Wärmeblock in Wasser mit Spülmittel reinigen und wieder montieren.
- ▶ Eventuell verbogene Lamellen am Wärmeblock vorsichtig geradebiegen.

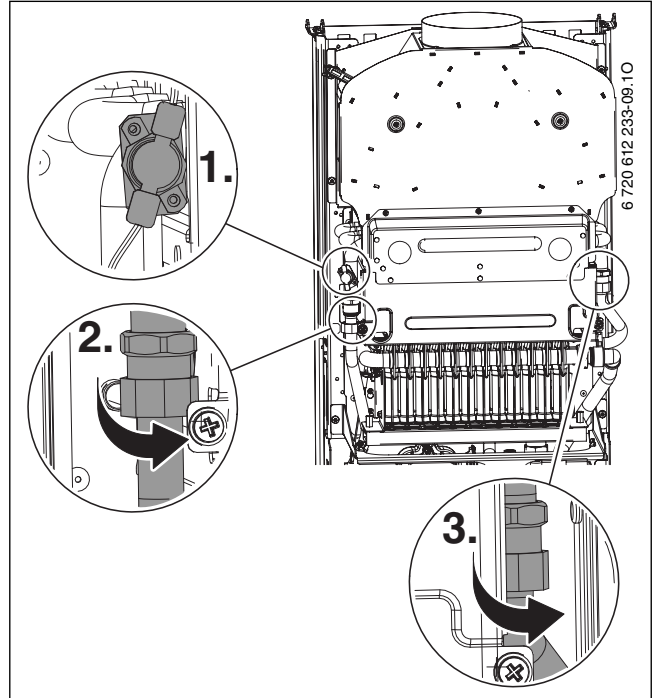


Bild 82

### 11.2.4 Sieb im Kaltwasserrohr (Logamax U154-24/24K)

- ▶ Kaltwasserrohr lösen und Sieb auf Verschmutzung prüfen.

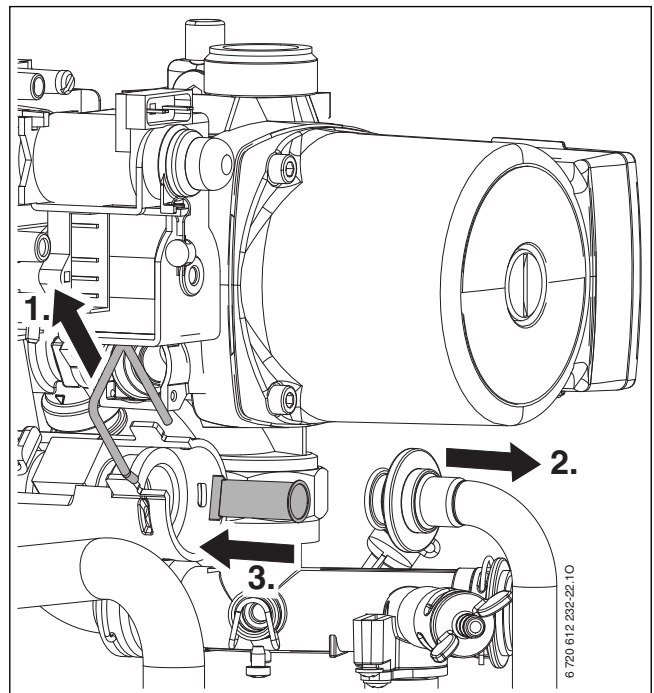


Bild 83

### 11.2.5 Plattenwärmetauscher (Logamax U154-20/24K)

Bei ungenügender Warmwasserleistung:

- ▶ Filter im Kaltwasserrohr auf Verschmutzung prüfen (→ Seite 38).
- ▶ Plattenwärmetauscher ausbauen und ersetzen,

**-oder-**

- ▶ mit einem für Edelstahl (1.4401) freigegebenen Entkalkungsmittel entkalken.

Plattenwärmetauscher ausbauen:

- ▶ Schraube oben am Plattenwärmetauscher entfernen und Plattenwärmetauscher herausnehmen
- ▶ Neuen Plattenwärmetauscher mit neuen Dichtungen einsetzen und mit Schraube sichern.

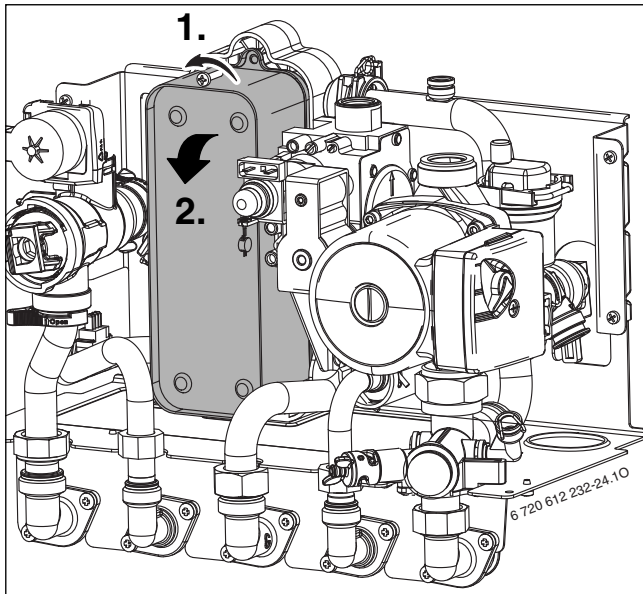


Bild 84

### 11.2.6 Gasarmatur

- ▶ Brenner/Anschlussrohr ausbauen (→ Kapitel 11.2.2).
- ▶ Elektrische Steckverbindungen trennen.
- ▶ Gasanschlussrohr abschrauben.
- ▶ Zwei Schrauben lösen, Gasarmatur mit Halblech nach oben schieben und von den Schrauben abnehmen.

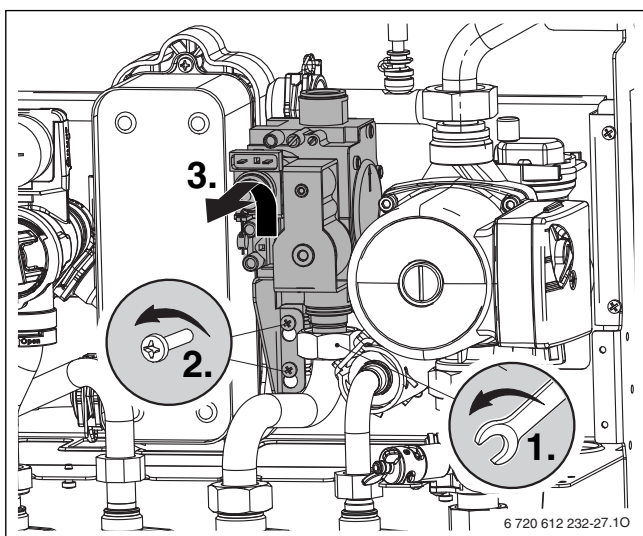


Bild 85

### 11.2.7 Hydraulikeinheit

- ▶ Rohrverbindungen lösen/entfernen.
- ▶ Rohrverbindung oben an der Pumpe lösen.
- ▶ Schnellverschluss am 3-Wegeventil lösen.
- ▶ Sechs Schrauben lösen und komplette Hydraulik herausnehmen.

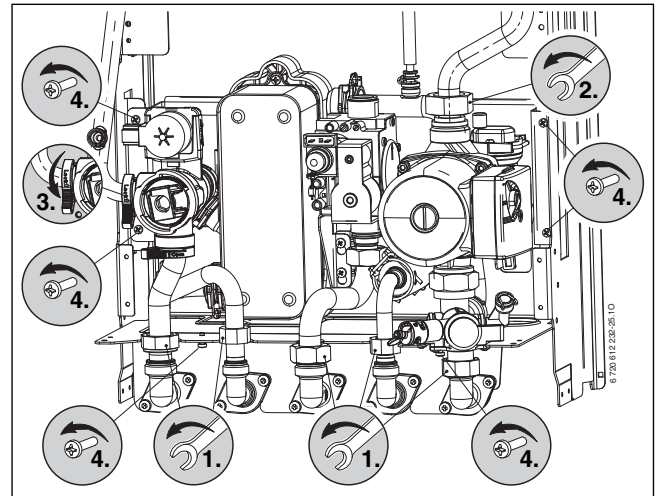


Bild 86

### 11.2.8 Dreivegeventil

- ▶ Drei Schnellverschlüsse lösen.
- ▶ 3-Wegeventil nach oben herausziehen.

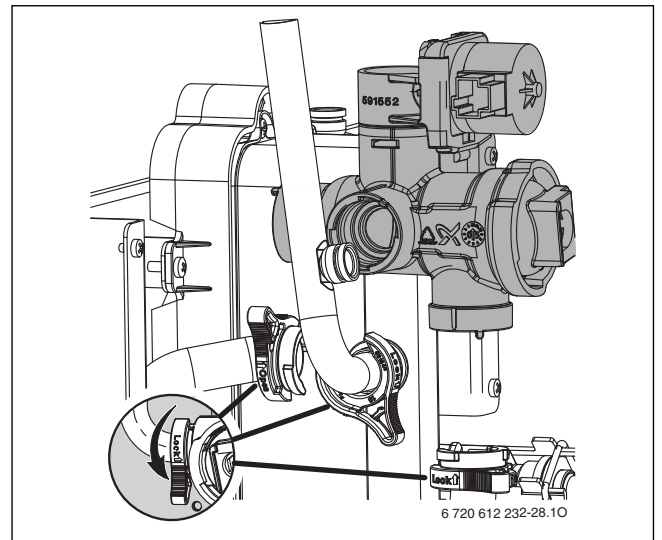


Bild 87

**11.2.9 Pumpe und Rücklaufverteiler**

- ▶ Rohrverschraubung unten an der Pumpe lösen und Pumpe nach oben abnehmen.
- ▶ Clip am hinteren Anschluss des Rücklaufverteilers entfernen.
- ▶ Verschraubung des Heizungsrücklaufrohrs lösen.
- ▶ Zwei Befestigungsschrauben entfernen und Rücklaufverteiler nach vorne abziehen.

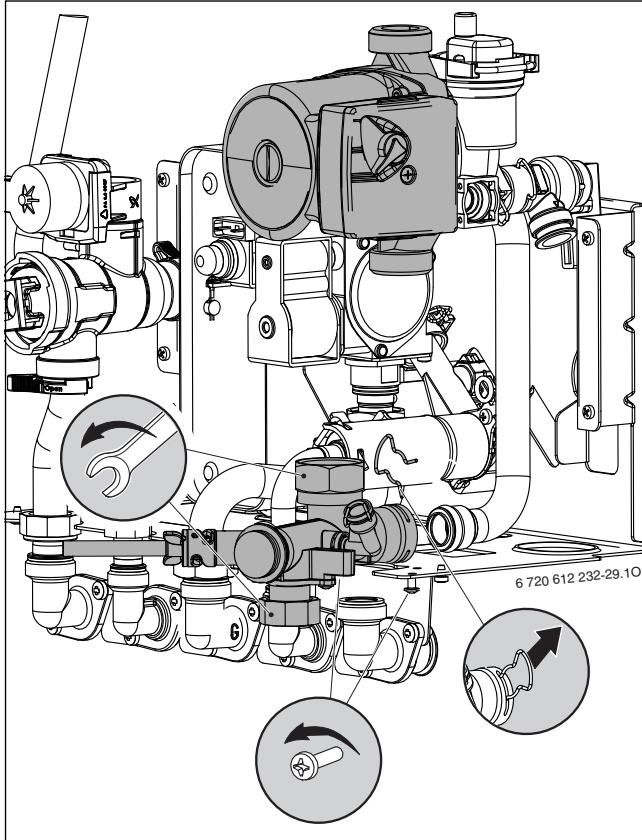


Bild 88

**11.2.10 Ausdehnungsgefäß prüfen (siehe auch Seite 23)**

Das Prüfen des Ausdehnungsgefäßes ist nach DIN 4807, Teil 2, Abschnitt 3.5 jährlich erforderlich.

- ▶ Gerät drucklos machen.
- ▶ Ggf. Vordruck des Ausdehnungsgefäßes auf die statische Höhe der Heizungsanlage bringen.

**11.2.11 Sicherheitsventil Heizung prüfen**

Dieses hat die Aufgabe, die Heizung und die gesamte Installation gegen einen möglicherweise entstehenden Überdruck zu schützen. Die Grundeinstellung ist so ausgelegt, dass das Ventil anspricht, wenn der Druck im Kreislauf etwa 3 bar erreicht.

**! WARNUNG:**

- ▶ Sicherheitsventil keinesfalls verschließen.
- ▶ Ablauf des Sicherheitsventils fallend verlegen.

Zum manuellen Öffnen des Sicherheitsventils:

- ▶ Hebel drücken.

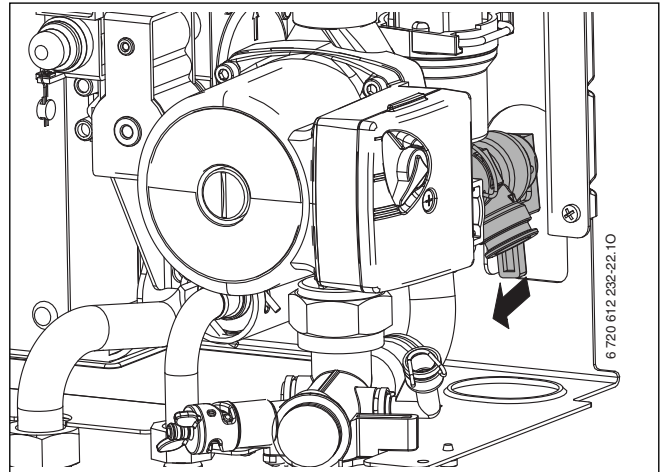


Bild 89 Sicherheitsventil (Heizung)

Zum Schließen:

- ▶ Hebel loslassen.

**11.2.12 Betriebsdruck der Heizungsanlage einstellen**

**! HINWEIS:** Das Gerät kann beschädigt werden.

- ▶ Heizwasser nur bei kaltem Gerät nachfüllen.

Anzeige am Manometer	
1 bar	Minimaler Fülldruck (bei kalter Anlage)
1 - 2 bar	Optimaler Fülldruck
3 bar	Maximaler Fülldruck bei höchster Temperatur des Heizwassers darf nicht überschritten werden (Sicherheitsventil öffnet).

Tab. 17

- ▶ Wenn der Zeiger unterhalb von 1 bar steht (bei kalter Anlage): Wasser nachfüllen, bis der Zeiger wieder zwischen 1 bar und 2 bar steht.

**i** Vor dem Nachfüllen den Schlauch mit Wasser füllen. Damit wird vermieden, dass Luft ins Heizwasser eindringt.

- ▶ Wenn der Druck nicht gehalten wird: Ausdehnungsgefäß und Heizungsanlage auf Dichtheit prüfen.

**11.2.13 Elektrische Verdrahtung prüfen**

- ▶ Elektrische Verdrahtung auf mechanische Beschädigungen prüfen und defekte Kabel ersetzen.

**11.2.14 Andere Bauteile reinigen**

- ▶ Elektroden reinigen. Bei Abnutzungserscheinungen Elektroden erneuern.



### 11.3 Abgasüberwachungen prüfen

Abgasüberwachung (6.1) an der Strömungssicherung, → Seite 7 oder 8.

- ▶ Gerät einschalten und in Betrieb nehmen.
- ▶ Gerät auf max. Nennwärmeleistung einstellen, (→ Seite 33).
- ▶ Abgasrohr anheben und Abgasstutzen mit einem Blech abdecken.

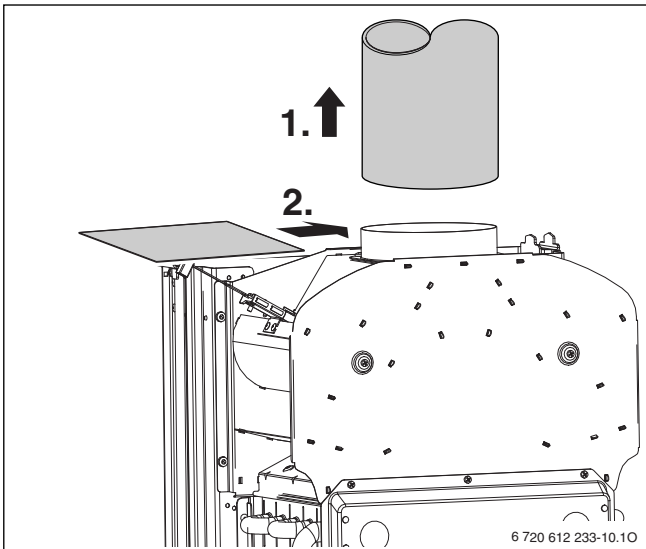


Bild 90

- ▶ Das Gerät schaltet nach weniger als 2 Minuten ab. Im Display erscheint **1C**.
- ▶ Blech entfernen und Abgasrohr wieder montieren. Nach ca. 12 Minuten schaltet sich das Gerät automatisch wieder ein.



Durch Aus- und Wiedereinschalten am Hauptschalter kann die 12-minütige Wiedereinschaltzeit gelöscht werden.

Abgasüberwachung (6.2) an der Brennkammer, → Seite 7 oder 8.

- ▶ Gerät einschalten und in Betrieb nehmen.
- ▶ Gerät auf max. Nennwärmeleistung einstellen, (→ Seite 33).
- ▶ 7 Minuten warten.
- ▶ Blech zwischen die Strömungssicherung legen.

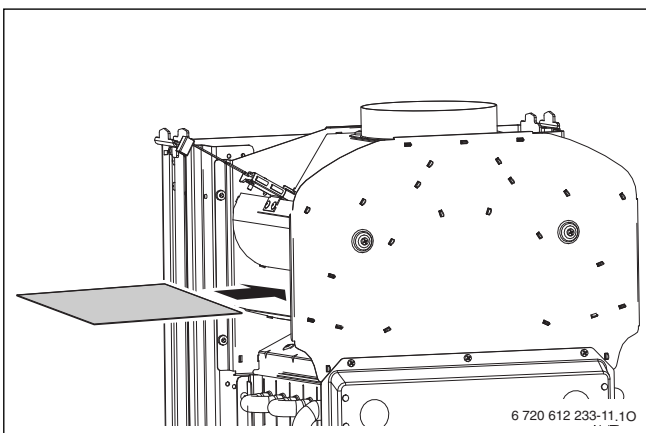


Bild 91

- ▶ Das Gerät schaltet ab. Im Display erscheint **1H**.
- ▶ Blech entfernen. Das Gerät geht wieder in Betrieb.



Wenn innerhalb von 5 Minuten erneut eine Abschaltung erfolgt, schaltet sich das Gerät erst nach 20 Minuten wieder ein.

- ▶ Normale Betriebsart wieder einstellen, → Seite 34.

### 11.4 Entleeren des Gas-Wandkessels

#### Heizkreis

Zum Entleeren der Heizanlage muss am tiefsten Punkt der Anlage ein Entleerhahn eingebaut sein.

Zum Entleeren des Heizgeräts:

- ▶ Entleerhahn öffnen und Heizungswasser über den angeschlossenen Schlauch ableiten.

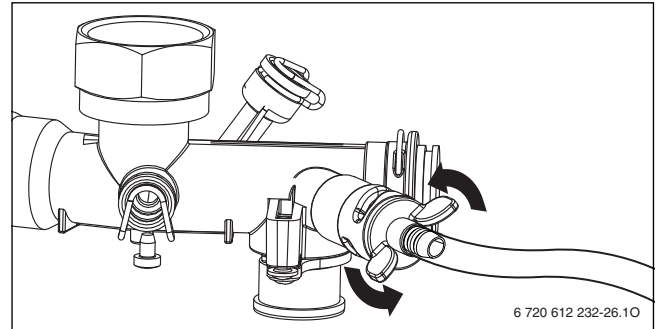


Bild 92

#### Warmwasserkreis (Logamax U154-20/24K)

Der Warmwasserkreis kann über das Überdruckventil entleert werden.

- ▶ Kaltwasserzulauf schließen.
- ▶ Eine Warmwasser-Zapfstelle ganz aufdrehen.
- ▶ Überdruckventil ganz öffnen.

## 12 Anhang

### 12.1 Störungen

Display	Beschreibung	Beseitigung
1C	Abgasaustritt an der Strömungssicherung.	Abgasweg prüfen.
1H	Abgasaustritt an der Brennerkammer. Temperaturfühler in der Brennerkammer nicht erkannt.	Wärmetauscher auf Verschmutzung prüfen. Temperaturfühler in der Brennerkammer und Anschlusskabel auf Unterbrechung prüfen.
1P	Abgastemperaturfühler nicht erkannt.	Abgastemperaturfühler und Anschlusskabel auf Unterbrechung prüfen.
2E	Fülldruck der Heizungsanlage zu gering.	Fülldruck prüfen, ggf. nachfüllen.
2P	Temperaturgradient zu hoch.	Pumpe und Bypass-Leitung überprüfen.
4C	STB im Vorlauf hat ausgelöst.	Anlagendruck prüfen, Temperaturfühler prüfen, Pumpenlauf prüfen, Sicherung auf Leiterplatte prüfen, Gerät entlüften.
4Y	Vorlauftemperaturfühler defekt.	Temperaturfühler und Anschlusskabel prüfen.
5L	BUS-Kommunikation unterbrochen.	Verbindungskabel und Regler prüfen.
6A	Flamme wird nicht erkannt.	Gashahn offen? Gasanschlussdruck, Netzanschluss, Zündelektrode und Kabel, Ionisationselektrode mit Kabel prüfen.
6C	Nach Gasabschaltung: Flamme wird erkannt.	Ionisationselektrode prüfen. Gasarmatur prüfen.
8Y	Brücke 161 an ST8 nicht erkannt (→ Bild 7).	Falls vorhanden: Stecker richtig aufstecken, externen Begrenzer prüfen. Andernfalls: Brücke vorhanden?
9L	Fehler im Regelventil.	Regelventil und Anschlusskabel prüfen.
CL	Warmwasser-Temperaturfühler defekt. (Logamax U154-20/24K)	Temperaturfühler und Anschlusskabel auf Unterbrechung oder Kurzschluss prüfen.
	Temperaturfühler Warmwasser nicht richtig montiert. (Logamax U154-20/24K)	Montageort überprüfen, ggf. Fühler demontieren und mit Wärmeleitpaste neu montieren.
CP	Speicherfühler nicht erkannt.	Speicherfühler und Anschlusskabel prüfen.
EC	Kodierstecker nicht erkannt.	Kodierstecker richtig aufstecken, ggf. tauschen.
	Interner Fehler.	Elektrische Steckkontakte, Zündleitungen auf Festsitz prüfen, ggf. Leiterplatte tauschen.
EL	Referenzspannung fehlerhaft.	Leiterplatte tauschen.
EP	Entstörtaste wurde irrtümlich zu lange gedrückt (über 30 Sek.).	Entstörtaste erneut drücken, weniger als 30 Sek.
-	Außentemperaturfühler nicht erkannt.	Außentemperaturfühler und Anschlusskabel auf Unterbrechung prüfen.

Tab. 18

## 12.2 Gas-Einstellwerte

		Düsendruck				Gasdurchflussmenge	
		(mbar)				(l/min)	
Gasart		Erdgas		Flüssiggas		Erdgas	
		G20	G25	Propan	Butan	G20	G25
Wobbe-Index 0 °C, 1013 mbar (kWh/m <sup>3</sup> )		14,9		25,6			
Heizwert 15 °C, H <sub>IB</sub> (kWh/m <sup>3</sup> )						9,5	
Brennwert 0 °C, H <sub>s</sub> (kWh/m <sup>3</sup> )						11,1	
Gerät	Leistung (kW)						
U154-20 U154-20K	9	2,6	2,4	9,0	6,7	17,6	20,3
	10,1	3,2	3,0	11,2	8,4	19,8	22,7
	11,2	3,9	3,7	13,7	10,2	21,9	25,2
	12,3	4,6	4,3	16,1	12,0	23,9	27,5
	13,4	5,4	5,1	18,9	14,1	26,0	29,9
	14,5	6,3	5,9	22,0	16,4	28,2	32,4
	15,6	7,2	6,8	25,2	18,8	30,3	34,9
	16,7	8,0	7,6	28,1	21,0	32,2	37,0
	17,8	8,9	8,6	31,7	23,6	34,3	39,5
	18,9	10,0	9,6	35,3	26,4	36,4	41,9
	19,9	10,9	10,6	38,8	29,0	38,3	43,7
U154-24 U154-24K	10,8	2,6	2,4	8,5	6,5	21,0	24,2
	12,1	3,2	3,0	10,6	8,1	23,5	27,2
	13,4	3,9	3,6	12,9	9,9	26,1	30,2
	14,8	4,6	4,3	15,4	11,7	28,6	33,0
	16,1	5,4	5,1	18,1	13,7	31,1	36,0
	17,4	6,3	5,9	21,0	15,9	33,7	38,9
	18,7	7,2	6,8	24,0	18,2	36,2	41,9
	20,0	8,1	7,6	27,1	20,5	38,6	44,7
	21,4	9,0	8,6	30,5	23,1	41,2	47,6
	22,7	10,1	9,6	34,1	25,7	43,7	50,5
	24,0	11,1	10,6	37,8	28,5	46,0	52,1

Tab. 19

## 13 Inbetriebnahmeprotokoll für das Gerät

Kunde/Anlagenbetreiber:	Hier Messprotokoll einkleben
Anlagenersteller:	
Gerätetyp:	
Seriennummer:	
Datum der Inbetriebnahme:	
Eingestellte Gasart:	
Heizwert $H_{iB}$ .....kWh/m <sup>3</sup>	
Heizungsregelung:	
Sonstige Komponenten der Anlage:	
<b>Folgende Arbeiten wurden durchgeführt</b>	
Anlagenhydraulik geprüft <input type="checkbox"/> Bemerkungen:	
Elektrischer Anschluss geprüft <input type="checkbox"/> Bemerkungen:	
Heizungsregelung eingestellt <input type="checkbox"/> Bemerkungen:	
Einstellungen der UBA H3:	
<b>1.A</b> Maximale Heizleistung.....kW	<b>3.b</b> Taktsperre.....Sek.
<b>1.b</b> Warmwasserleistung .....kW	<b>3.C</b> Schaltdifferenz.....K
<b>1.E</b> Pumpenschaltart	<b>9.E</b> Ansprechverzögerung Warmwasseranforderung (Logamax U154-20/24K).....Sek.
<b>2.b</b> Max. Vorlauftemperatur ..... °C	<b>9.F</b> Pumpennachlaufzeit.....Min.
<b>2.d</b> Thermische Desinfektion.....ein <input type="checkbox"/> /aus <input type="checkbox"/>	
Gas-Anschlussfließdruck:mbar	Abgasverlustmessung durchgeführt <input type="checkbox"/>
Gas- und wasserseitige Dichtheitskontrolle durchgeführt <input type="checkbox"/>	
Funktionsprüfung durchgeführt <input type="checkbox"/>	
Kunde/Anlagenbetreiber in die Bedienung des Gerätes eingewiesen <input type="checkbox"/>	
Gerätedokumentation übergeben <input type="checkbox"/>	
Datum und Unterschrift Anlagenersteller:	

## Stichwortverzeichnis

<b>A</b>	
Abgasführung .....	16
Abgasmessung .....	35
Abgasverlustwert messen .....	35
CO-Wert im Abgas messen.....	35
Abgasverlustwert messen .....	35
Abmessungen .....	6
Altgerät .....	35
Angaben zum Gerät .....	4
Abmessungen .....	6
Bestimmungsgemäßer Gebrauch .....	4
EG-Baumusterkonformitätserklärung.....	4
Funktionsschema	
- Logamax U154-20/24 .....	10
- Logamax U154-20/24K .....	9
Geräteaufbau Logamax U154-20/24 .....	8
Geräteaufbau Logamax U154-20/24K .....	7
Gerätebeschreibung .....	5
Lieferumfang .....	5
Mindestabstände .....	6
Technische Daten.....	12
Typenübersicht .....	5
Zubehör .....	6
Anschlüsse an der UBA H3 .....	17
Arbeitsschritte für Inspektion und Wartung .....	37
Ausdehnungsgefäß prüfen .....	40
Elektrische Verdrahtung prüfen.....	40
Fülldruck der Heizungsanlage einstellen .....	40
Arbeitsschritte für Inspektion/Wartung	
Plattenwärmetauscher (ZWB) .....	39
Aufstellort .....	14
Flüssiggasanlagen unter Erdgleiche .....	14
Oberflächentemperatur .....	14
Verbrennungsluft .....	14
Vorschriften zum Aufstellraum.....	14
Ausdehnungsgefäß .....	23, 40
Ausschalten .....	21
<b>B</b>	
Bestimmungsgemäßer Gebrauch .....	4
Brennerwanne, Düsen und Brenner reinigen .....	37
<b>C</b>	
Checkliste für die Inspektion und Wartung .....	37
CO-Wert im Abgas messen .....	35
<b>D</b>	
Dichtmittel .....	14
Düsendruck bei maximaler Heizleistung .....	33
Düsendruck bei minimaler Heizleistung .....	34
Düsendruck-Einstellmethode .....	33
<b>E</b>	
eco-Taste.....	22
EG-Baumusterkonformitätserklärung .....	4
Einschalten	
Gerät .....	20
Heizung.....	21
Einstellung	
Mechanische Einstellung .....	23
UBA H3 .....	24
Warmwassertemperatur	
- Logamax U154-24 .....	21
- Logamax U154-24/28K .....	22
<b>Einstellungen</b>	
Kennlinie der Heizungspumpe ändern .....	23
Elektrische Verdrahtung .....	11
Elektrischer Anschluss .....	17
Elektrische Verdrahtung prüfen .....	40
Energieeinsparverordnung (EnEV).....	21
Entlüften .....	20
Entsorgung .....	35
Erdgasgruppe H (23) .....	33
<b>F</b>	
Flüssiggas.....	33
Flüssiggasanlagen unter Erdgleiche.....	14
Frostschutz .....	22
Frostschutzmittel .....	13
Fülldruck der Heizungsanlage.....	40
Funktionsschema .....	9–10
<b>G</b>	
Gas .....	33
Gas- und Wasseranschlüsse .....	17
Gas-Anschlussfließdruck prüfen .....	34
Gasart .....	5, 33
Gasartenanpassung.....	33
Gasdurchflussmenge bei maximaler Heizleistung .....	34
Gasdurchflussmenge bei minimaler Heizleistung .....	35
Gas-Einstellwerte .....	43
Gasleitung prüfen .....	17
Gerät ausschalten.....	21
Gerät einschalten .....	20
Gerät montieren .....	15
Geräteaufbau	
Logamax U154-20/24 .....	8
Logamax U154-20/24K .....	7
Gerätebeschreibung .....	5
<b>H</b>	
Heizkörper, verzinkt .....	13
Heizung einschalten .....	21
Heizungsregelung .....	21
Hinweise zur Inspektion und Wartung.....	36
<b>I</b>	
Inbetriebnahme.....	20
Entlüften .....	20
Inbetriebnahmeprotokoll .....	44
Inspektion und Wartung .....	36
Installation .....	13
Aufstellort .....	14
Rohrleitungen .....	16
Wichtige Hinweise.....	13
<b>K</b>	
Kabel für Netzanschluss tauschen .....	19
Kennlinie der Heizungspumpe ändern .....	23
Komfortbetrieb .....	22
Korrosionsschutzmittel .....	13
<b>L</b>	
Letzten gespeicherten Fehler abrufen .....	37
Lieferumfang .....	5
<b>M</b>	
Mindestabstände .....	6

<b>N</b>		<b>V</b>	
Netzanschluss .....	17	Verbrennungsluft .....	14
Netzabel tauschen .....	19	Verpackung .....	35
Netzanschlusskabel .....	19	Volumetrische Einstellmethode .....	34
Netzsicherung .....	11	Vorschriften .....	13
		Vorschriften zum Aufstellraum .....	14
<b>O</b>		<b>W</b>	
Oberflächentemperatur .....	14	Wärmeblock reinigen .....	38
Offene Heizungsanlagen .....	13	Warmwassertemperatur einstellen	
		Logamax U154-24 .....	21
		Logamax U154-24/28K .....	22
		Wartungs- und Inspektionsprotokoll .....	37
		Wartungsschritte	
		Letzten gespeicherten Fehler abrufen .....	37
		Wasseranschlüsse prüfen .....	17
		Werte der UBA H3 auslesen .....	32
		Wichtige Hinweise zur Installation .....	13
<b>P</b>		<b>Z</b>	
Prüfung		Zubehör .....	6
Gas- und Wasseranschlüsse .....	17	Zweiphasennetz .....	17
Größe des Ausdehnungsgefäßes .....	23		
Pumpenblockierschutz .....	23		
<b>R</b>			
Raumtemperaturgeführter Regler .....	13		
Recycling .....	35		
Rohrleitungen			
Installieren .....	16		
Rohrleitungen, verzinkt .....	13		
<b>S</b>			
Schutzmaßnahmen für brennbare Baustoffe			
und Einbaumöbel .....	14		
Schwerkraftheizungen .....	13		
Service-Funktionen .....	24		
Ansprechverzögerung Warmwasseranforderung			
(Service-Funktion 9.E) .....	30		
Heizleistung einstellen (Service-Funktion 1.A) .....	25		
Letzter gespeicherter Fehler (Service-Funktion 6.A) .....	37		
Maximale Vorlauftemperatur (Service-Funktion 2.b) .....	27		
Pumpennachlaufzeit (Service-Funktion 9.F) .....	31		
Pumpenschaltart für Heizbetrieb wählen			
(Service-Funktion 1.E) .....	26		
Schaltdifferenz einstellen (Service-Funktion 3.C) .....	29		
Taktsperrung (Service-Funktion 3.b) .....	28		
Thermische Desinfektion (Service-Funktion 2.d) .....	28		
Warmwasserleistung einstellen			
(Service-Funktion 1.b) .....	26		
Sicherheitshinweise .....	4		
Sicherungen .....	11		
Sommerbetrieb .....	22		
Sparbetrieb .....	22		
Speicher			
Indirekt beheizter Speicher .....	19		
Spritzwasserschutz .....	17, 19		
Störungen .....	22, 42		
Störungsanzeige .....	22, 42		
Strömungsgeräusche .....	14		
<b>T</b>			
Technische Daten .....	12		
Typenübersicht .....	5		
<b>U</b>			
UBA H3			
Anschluss .....	17		
Bedienung .....	24		
Service-Funktionen .....	24, 37		
Umbausätze .....	33		
Umweltschutz .....	35		



## Notizen

**Deutschland**

Bosch Thermotechnik GmbH  
Buderus Deutschland  
Sophienstraße 30-32  
D-35576 Wetzlar  
[www.buderus.de](http://www.buderus.de)  
[info@buderus.de](mailto:info@buderus.de)

**Österreich**

Buderus Austria Heiztechnik GmbH  
Karl-Schönherr-Str. 2,  
A-4600 Wels  
Technische Hotline: 0810 - 810 - 444  
[www.buderus.at](http://www.buderus.at)  
[office@buderus.at](mailto:office@buderus.at)

**Schweiz**

Buderus Heiztechnik AG  
Netzbodenstr. 36,  
CH- 4133 Pratteln  
[www.buderus.ch](http://www.buderus.ch)  
[info@buderus.ch](mailto:info@buderus.ch)

**Luxemburg**

Ferroknepper Buderus S.A.  
Z.I. Um Monkeler  
20, Op den Drieschen  
B.P. 201 L-4003 Esch-sur-Alzette  
Tel. 0035 2 55 40 40-1 - Fax 0035 2 55 40 40-222  
[www.buderus.lu](http://www.buderus.lu)  
[info@buderus.lu](mailto:info@buderus.lu)

# **Buderus**