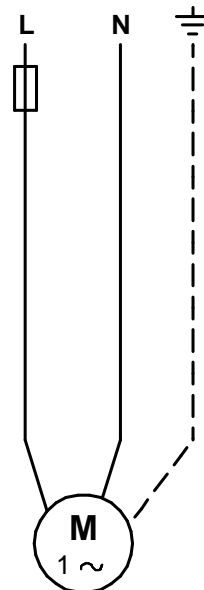
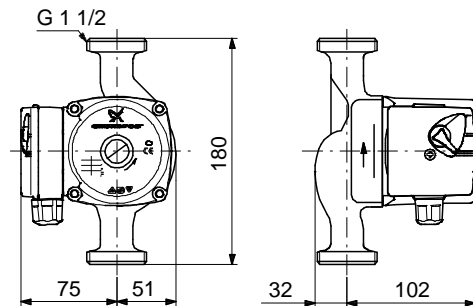
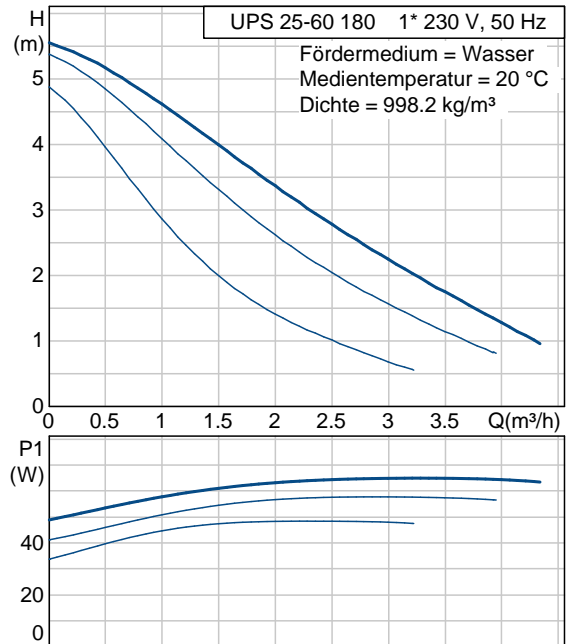
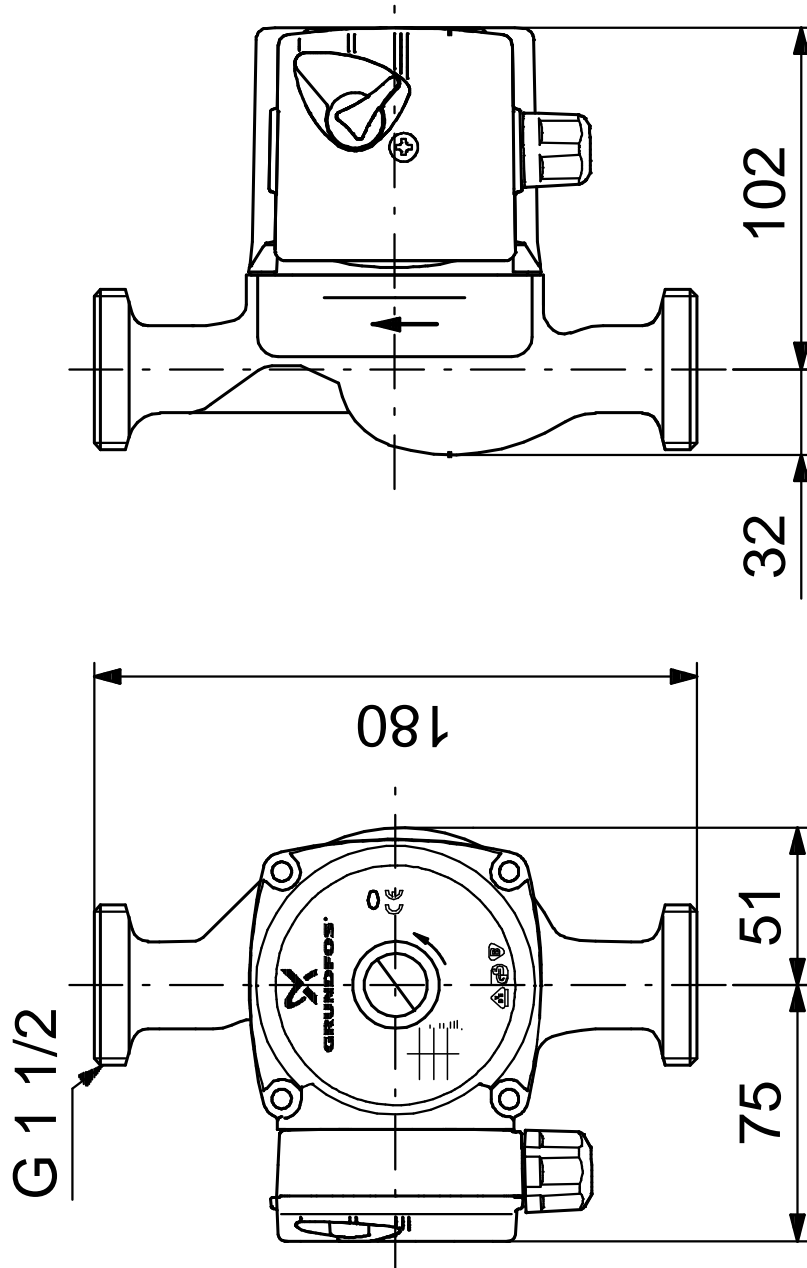
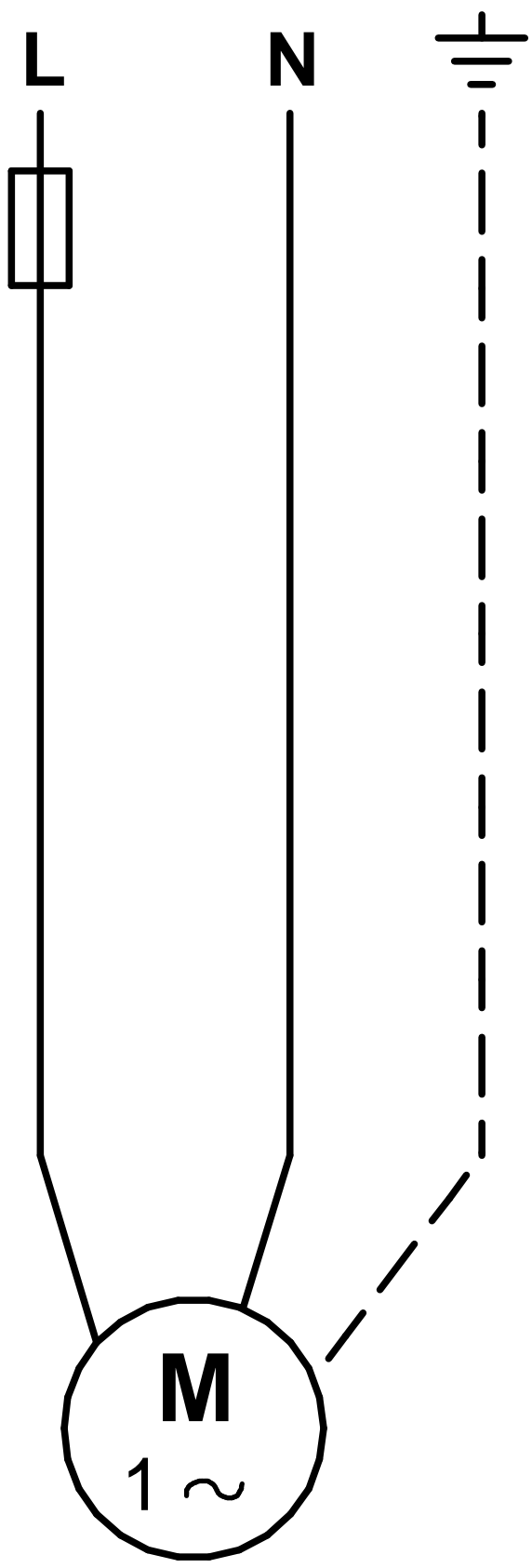


Beschreibung	Daten
Produktbezeichnung:	UPS 25-60 180
Produktnummer:	96281483
EAN Nummer:	5700830382240
Technische Daten:	
Drehzahlstufe (Nr.):	3
Maximale Förderhöhe:	60 dm
Temperaturklasse:	110
Prüfkennzeichen auf dem Typenschild:	VDE,GS,B,CE
Werkstoffe:	
Pumpengehäuse:	Grauguß EN-JL1030 ASTM 30 B
Lauftrad:	Komposit PES/PP
Installation:	
Max. Umgebungstemp. bei 80 °C	40 °C
Medientemp.:	
Max. Betriebsdruck:	10 bar
Nennweite:	G 1 1/2
Nennndruck (bar):	PN 10
Einbaulänge:	180 mm
Fördermedium:	
Medientemperaturbereich:	2 .. 110 °C
Medientemperatur:	20 °C
Dichte:	998.2 kg/m ³
Elektrische Daten:	
Leistungsaufnahme P1 bei Drehzahlstufe 1:	50 W
Leistungsaufnahme P1 bei Drehzahlstufe 2:	55 W
Leistungsaufnahme P1 bei Drehzahlstufe 3:	60 W
Netzfrequenz:	50 Hz
Nenn-Spannung:	1 x 230 V
Strom bei Drehzahlstufe 1:	0.21 A
Strom bei Drehzahlstufe 2:	0.25 A
Current in speed 3:	0.28 A
Größe des Betriebskondensators:	2.5 µF
Schutzart (IEC 34-5):	44
Isolationsklasse (IEC 85):	F
Motorschutz:	keine
Temperaturschutz:	IMP.
Art der Steuerung:	
manuelle Drehzahlumschaltung:	9H
Sonstiges:	
Nettogewicht:	2.6 kg
Bruttogewicht:	2.8 kg
Versandvolumen:	0.004 m ³
Energielabel:	B





Achtung! Soweit nicht anders angegeben, handelt es sich um Millimeterangaben (mm). Die vereinfachte Maßzeichnung zeigt nicht alle Einzelheiten.



Hinweis: Alle Einheiten in [mm] soweit nicht anders bezeichnet.